

1221



ŚLIZGANIE



SOCJALIZACJA



WSPINANIE



SKAKANIE



BALANSOWANIE

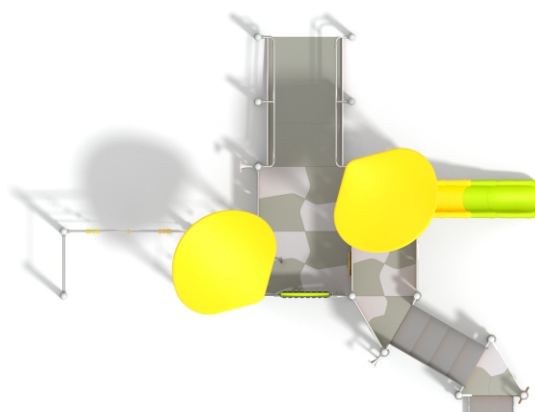


INTEGRACJA
SENSORYCZNA



INFORMACJE O PRODUKCIE

Wymiary	821 x 654 cm
Strefa bezpieczeństwa	1201 x 954 cm
Powierzchnia strefy bezpieczeństwa	72,68 m ²
Wysokość całkowita	449 cm
Wysokość swobodnego upadku	120 cm
Ilość użytkowników	27 osób
Produkt zgodny z PN-EN 1176-1:2017-12	TAK
Dostępność części zapasowych	TAK
Przedział wiekowy	1-12
Zgodnie z normą PN-EN 1176-1:2017-12 produkt wymaga zastosowania nawierzchni amortyzującej odpowiedniej dla jego wysokości swobodnego upadku.	



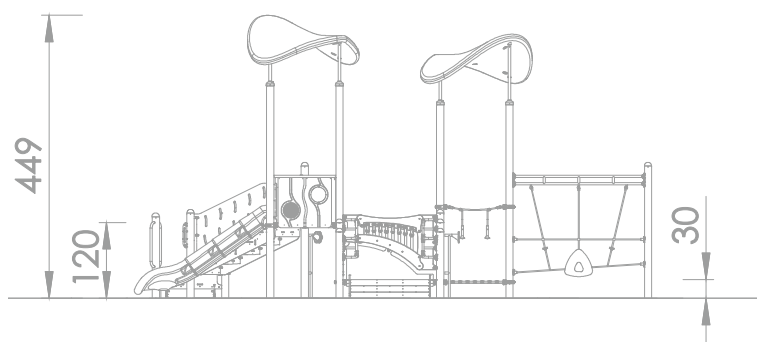
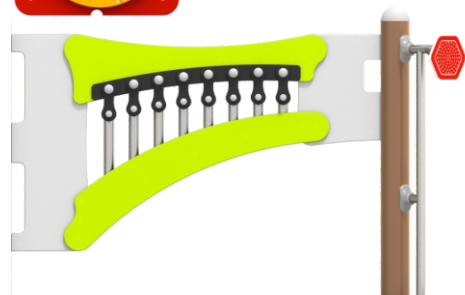
1221

OCEAN BLUE

FRESH GREEN



INTERAKTYWNE PANELE W ZESTAWIE:



SKALA 1:120

MATERIAŁY:

<p>KONSTRUKCJA STALOWA: RURY ø114, CYNKOWANE PROSZKOWO, MAŁOWANE PROSZKOWO</p>	<p>MOCOWANIE DACHÓW: STAL NIERDZEWNA AISI304</p>	<p>ŚCIANKI: HDPE 15 MM</p>
<p>PODEST: BLACHA STALOWA CYNKOWANA PROSZKOWO I MAŁOWANA PROSZKOWO + HPL 6 mm</p>	<p>ŚLIZGAWKI I DACHY WYKONANE METODĄ ROTOMOULDINGU Z MATERIAŁU LDPE.</p>	<p>ŚCIANKI WSPINACZKOWE I BURTY SCHODÓW: HPL 13 MM.</p>

