

Informacje o produkcie

Wymiary	ca. 300 x 205 cm
Strefa bezpieczeństwa	ca. 640 x 505 cm
Powierzchnia strefy bezpieczeństwa	ca. 20,5 m ²
Wysokość całkowita	ca. 191 cm
Wysokość swobodnego upadku	ca. 180 cm
Ilość użytkowników	3
Produkt zgodny z PN-EN 1176-1:2017-12	Tak
Dostępność części zapasowych	Tak
Przedział wiekowy	3-12

Zgodnie z normą PN-EN 1176-1:2017-12 produkt wymaga zastosowania nawierzchni amortyzującej odpowiedniej dla jego wysokości swobodnego upadku.

Funkcje

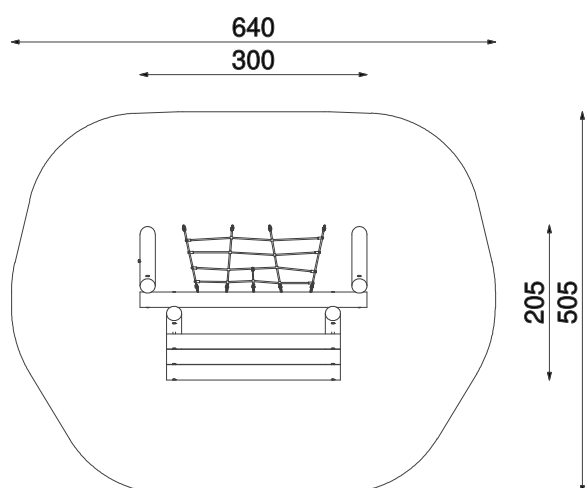
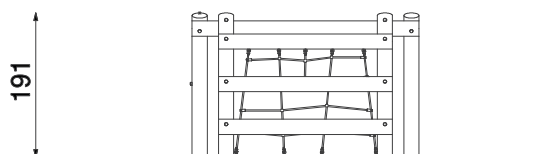


Socjalizacja



Wspinanie





SKALA 1:100

Materiały



Naturalne drewno
robinii akacyjnej



Liny polipropylenowe typu
pp-multisplit o średnicy
16 mm z rdzeniem stalowym.



Solidne i estetyczne
kulowe połączenia lin.

