

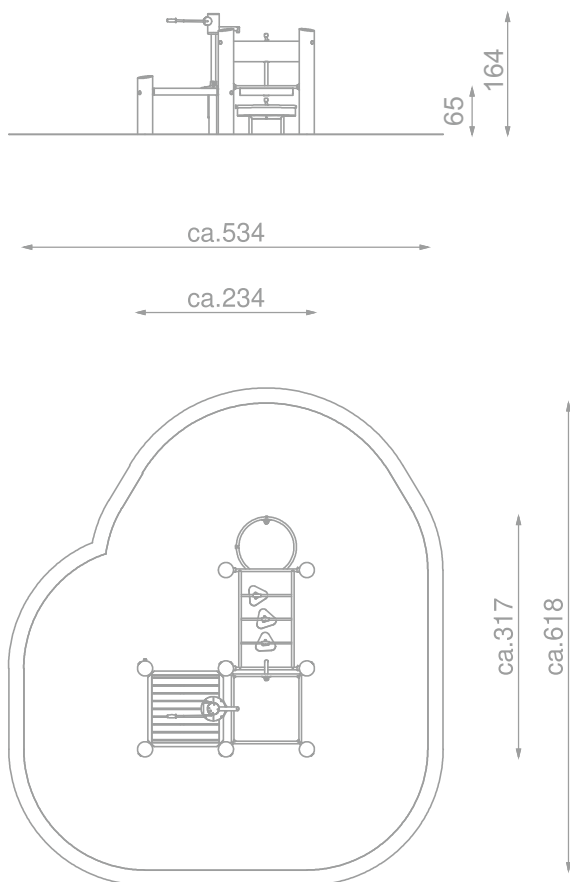


INFORMACJE O PRODUKCIE

Wymiary	ca. 317 x 234 cm
Strefa bezpieczeństwa	ca. 618 x 534 cm
Wysokość całkowita	ca. 164 cm
Wysokość swobodnego upadku	ca. 65 cm
Ilość użytkowników	4 osoby
Produkt zgodny z PN-EN 1176-1:2017-12	TAK
Dostępność części zapasowych	TAK
Przedział wiekowy	1-12
Zgodnie z normą PN-EN 1176-1:2017-12, produkt wymaga zastosowania nawierzchni amortyzującej odpowiedniej dla jego wysokości swobodnego upadku.	

Wizualizacja ma charakter poglądowy,
rzeczywisty wygląd produktu
może się różnić.





SKALA 1:100

Śtopy: naturalne drewno robinli akacjowej zabezpieczone przed rozszczepieniem. Łączone ze sobą za pomocą specjalnego dystansu wykonanego ze stali nierdzewnej AISI 304, oraz nierdzewnego pręta M16.

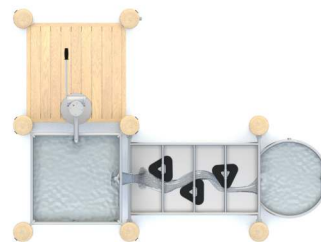
Podesty wykonane z drewna robinli akacjowej.

Drążki i elementy konstrukcji wykonane ze stali nierdzewnej AISI 304.

Średnica drążka 33,7 mm. Łączniki wykonane ze stopów aluminium. Aluminium zabezpieczone antykorozyjnie w procesie chromianowania oraz malowania proszkowego.

Pompa nierdzewna przeznaczona do podłączenia do sieci wodociągowej.

Wszystkie śruby narażone na działanie warunków atmosferycznych wykonane ze stali nierdzewnej.



URZĄDZENIE ZAWIERA:

- 1 x zbiornik wodny z zaworem spustowym
- 1 x stół wodny z przeszkodami
- 1 x okrągły stół wodny z zaworem spustowym
- 1 x pompa wodna
- 1 x podest

MATERIAŁY:

NATURALNE DREWNO
ROBINII AKACJOWEJ

ELEMENTY KONSTRUKCJI
WYKONANE ZE STALI
NIERDZEWNEJ AISI304

