



ŚLIZGANIE



SOCJALIZACJA



WSPINANIE



INTEGRACJA  
SENSORYCZNA

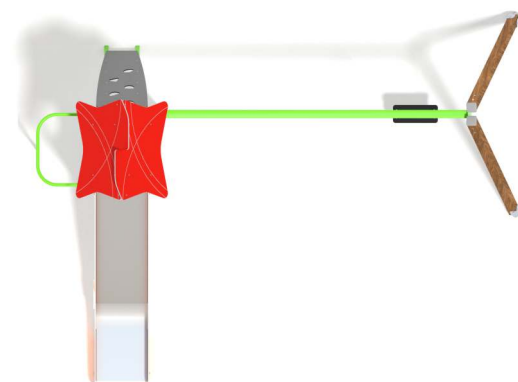


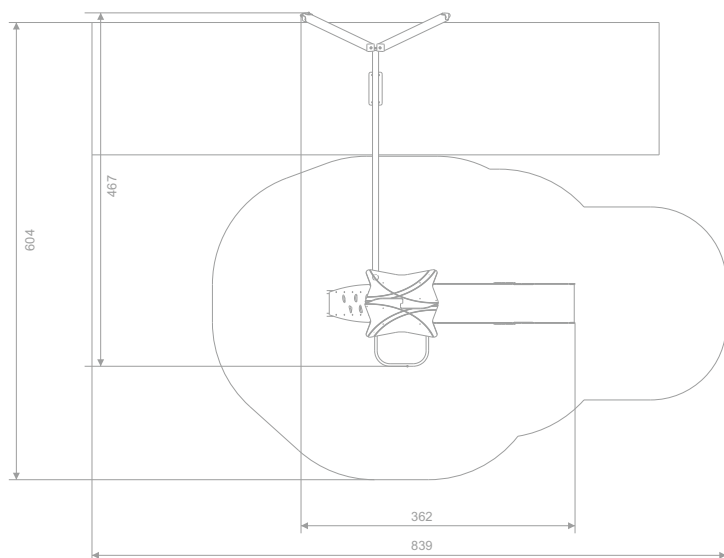
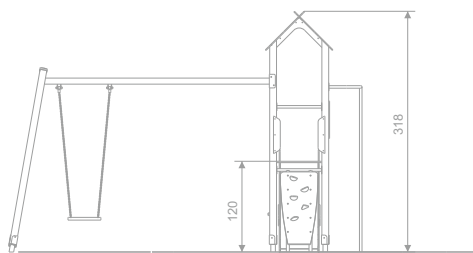
HUŚNIANIE

#### INFORMACJE O PRODUKCIE

Wymiary	362 x 467 cm
Strefa bezpieczeństwa	839 x 604 cm
Powierzchnia strefy bezpieczeństwa	35,3 m <sup>2</sup>
Wysokość całkowita	318 cm
Wysokość swobodnego upadku	120 cm
Ilość użytkowników	6 osób
Produkt zgodny z PN-EN 1176-1:2017-12	TAK
Dostępność części zapasowych	TAK
Przedział wiekowy	3-14

Zgodnie z normą PN-EN 1176-1:2017-12 produkt wymaga zastosowania nawierzchni amortyzującej odpowiedniej dla jego wysokości swobodnego upadku.





SKALA 1:100

**Słupy:** Drewno drzew iglastych, bezrdzeniowe o grubości 90x90 mm

**Drążki** wykonane ze stali czarnej S235JR malowanej proszkowo. Średnica drążka 33,7 mm.

**Ślizgawka otwarta** ze stali nierdzewnej AISI304. Błacha o grubości 2 mm. Płyty boczne z trójwarstwowego polietylenu HDPE o grubości 12 mm.

**Podesty:** wykonane z antypoślizgowej płyty HPL o grubości 10 mm.

**Płyty ścianek** o kolorowego trójwarstwowego polietylenu HDPE o grubości 12 mm.

**Płyty ścianek wspinaczkowych** z antypoślizgowej płyty o grubości 10 mm.

**Siedzisko deseczka** o konstrukcji aluminiowej, pokryte miękką gumą EPDM, zawieszane na łańcuchach  $\phi$ 6 mm ze stali nierdzewnej.

**Wszystkie śruby narażone na działanie warunków atmosferycznych wykonane ze stali nierdzewnej.**

**URZĄDZENIE ZAWIERA:**

- 1 x dach
- 1 x wieża
- 1 x ślizgawka nierdzewna
- 1 x huśtawka z siedziskiem deseczka
- 1 x rura strażacka

**MATERIAŁY:**

<p>ŚCIANKI: HDPE 12 MM</p>	<p>ANTYPOŚLIZGOWA PŁYTA PODESTOWA HPL HEXA O GRUBOŚCI 10 MM W KOLORZE ANTRACYTOWYM</p>	<p>KONSTRUKCJA DREWNIANA: PRZEKRÓJ 90x90</p>	<p>SIEDZISKO O KONSTRUKCJI ALUMINIOWEJ, POKRYTE MIĘKKĄ GUMĄ EPDM</p>	<p>ZAKOŃCZENIE SŁUPÓW: ZAŚLEPKI Z POLIAMIDU</p>
				