



SOCJALIZACJA



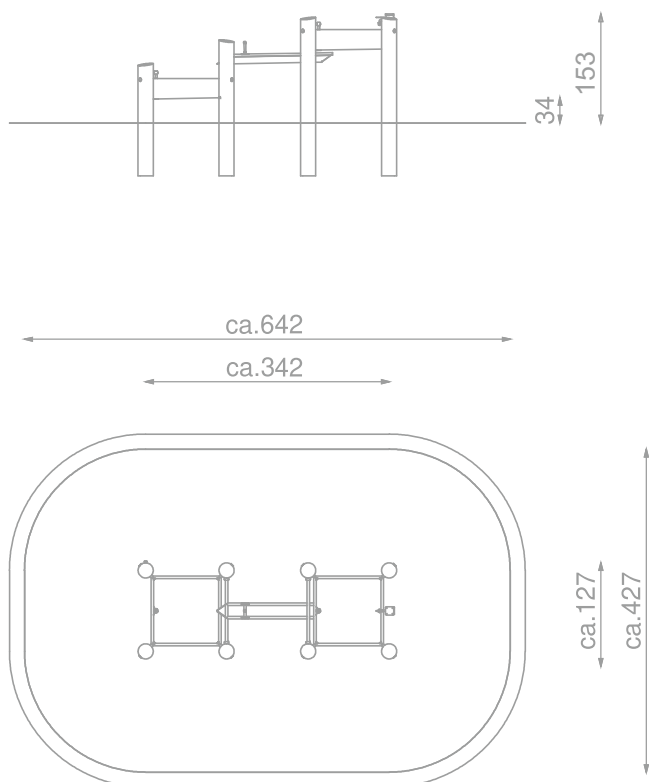
ZABAWA Z WODĄ

### INFORMACJE O PRODUKCIE

Wymiary	ca. 342 x 127 cm
Strefa bezpieczeństwa	ca. 642 x 427 cm
Wysokość całkowita	ca. 153 cm
Wysokość swobodnego upadku	ca. 34 cm
Ilość użytkowników	4 osoby
Produkt zgodny z PN-EN 1176-1:2017-12	TAK
Dostępność części zapasowych	TAK
Przedział wiekowy	1-12
Zgodnie z normą PN-EN 1176-1:2017-12 produkt wymaga zastosowania nawierzchni amortyzującej odpowiedniej dla jego wysokości swobodnego upadku.	

Wizualizacja ma charakter poglądowy,  
rzeczywisty wygląd produktu  
może się różnić.





SKALA 1:100

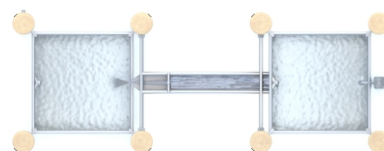
**Słupy:** naturalne drewno robinii akacjowej zabezpieczone przed rozszczepieniem. Łączone ze sobą za pomocą specjalnego dystansu wykonanego ze stali nierdzewnej AISI 304, oraz nierdzewnego pręta M16.

**Drążki i elementy konstrukcji wykonane ze stali nierdzewnej AISI 304.**

Średnica drążka 33,7 mm. Łączniki wykonane ze stopów aluminiowych. Aluminium zabezpieczone antykorozyjnie w procesie chromianowania oraz malowania proszkowego.

**Kran** nierdzewny z wyłącznikiem czasowym.

**Wszystkie śruby narażone na działanie warunków atmosferycznych wykonane ze stali nierdzewnej.**



**URZĄDZENIE ZAWIERA:**

- 1 x rynna z odpływem bocznym
- 1 x uchylna zastawka
- 1 x kran
- 2 x zbiornik wodny z zaworem spustowym

**MATERIAŁY:**

NATURALNE DREWNO  
ROBINII AKACJOWEJ



ELEMENTY KONSTRUKCJI  
WYKONANE ZE STALI  
NIERDZEWNEJ AISI304

