



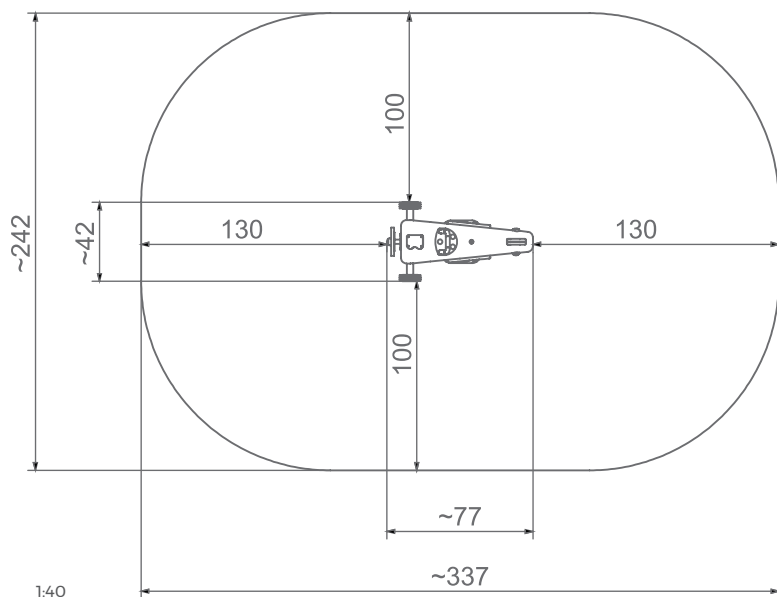
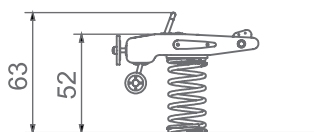
Informacje o produkcie

Wymiary	ca. 77 x 42 cm
Strefa bezpieczeństwa	ca. 337 x 242 cm
powierzchnia strefy bezpieczeństwa	ca. 7,3 m ²
Wysokość całkowita	ca. 63 cm
Wysokość swobodnego upadku	ca. 52 cm
Ilość użytkowników	1
Największy element	77 cm
Najcięższy element	23 kg
Produkt zgodny z PN-EN 1176-1:2017-12	Tak
Dostępność części zapasowych	Tak
Przedział wiekowy	3-12

Zgodnie z normą PN-EN 1176-1:2017-12 produkt wymaga zastosowania nawierzchni amortyzującej odpowiedniej dla jego wysokości swobodnego upadku.

Funkcje





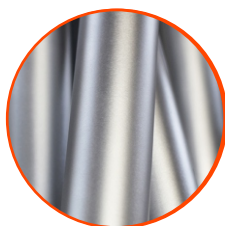
Materiały



Naturalne drewno
robinii akacjowej



Sprężyny bujaków ze stali
sprężynowej



Elementy wykonane ze stali
nierdzewnej AISI 304



Antypoślizgowa płyta o
grubości 15 mm.



Elementy z kolorowego,
trójwarstwowego
polietylenu HDPE
o grubości 15 mm