



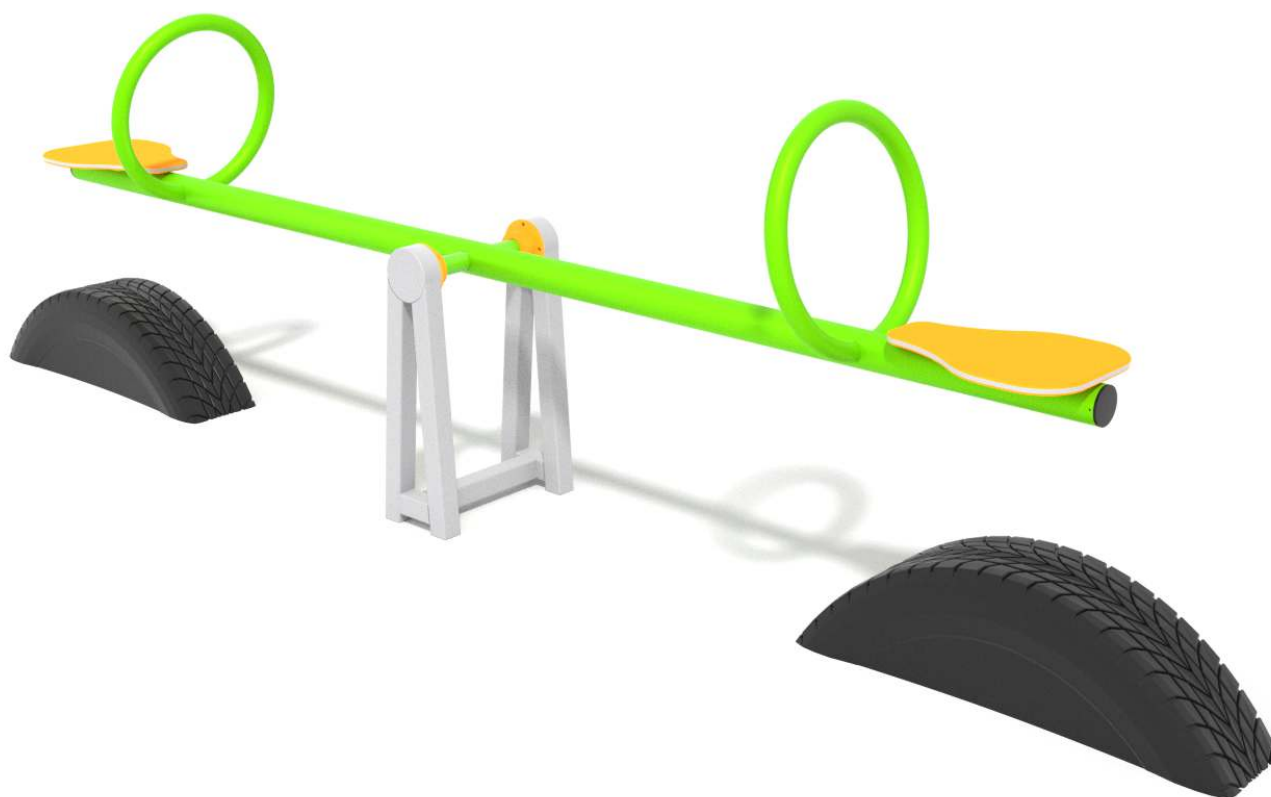
SOCJALIZACJA



INTEGRACJA
SENSORYCZNA

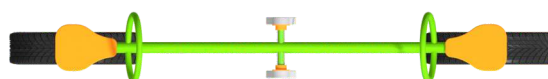


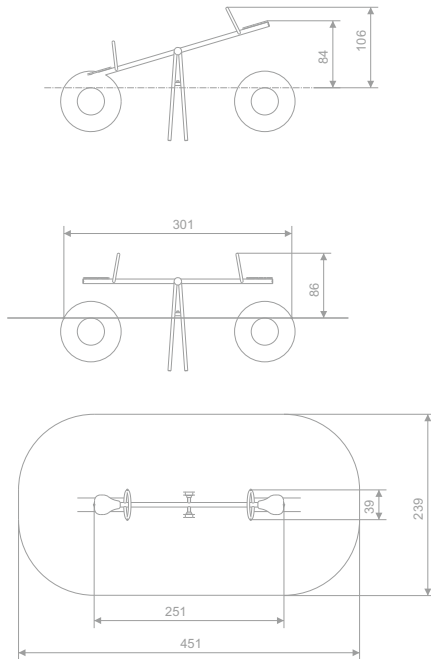
BUJANIE



INFORMACJE O PRODUKCIE

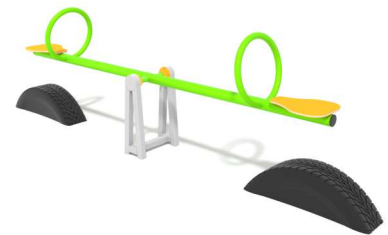
Wymiary	39 x 251 cm
Strefa bezpieczeństwa	239 x 451 cm
Powierzchnia strefy bezpieczeństwa	10 m ²
Wysokość całkowita	106 cm
Wysokość swobodnego upadku	84 cm
Ilość użytkowników	2 osoby
Produkt zgodny z PN-EN 1176-1:2017-12	TAK
Dostępność części zapasowych	TAK
Przedział wiekowy	3-12
Zgodnie z normą PN-EN 1176-1:2017-12 produkt wymaga zastosowania nawierzchni amortyzującej odpowiedniej dla jego wysokości swobodnego upadku.	





SKALA 1:100

Konstrukcja stalowa wykonana ze stali czarnej S235JR malowanej proszkowo.
Profile 40x40 mm,
Główna rura - 60,3
Uchwyt - rura 33,7



MATERIAŁY:

SIEDZISKO:
HDPE 12 MM

KONSTRUKCJA STAŁOWA:
CYNKOWANE PROSZKOWO,
MALOWANE PROSZKOWO

