



### Informacje o produkcie

Wymiary	ca. 41 x 99 cm
Strefa bezpieczeństwa	ca. 241 x 359 cm
powierzchnia strefy bezpieczeństwa	ca. 7,8 m <sup>2</sup>
Wysokość całkowita	ca. 80 cm
Wysokość swobodnego upadku	ca. 60 cm
Ilość użytkowników	1
Największy element	99 cm
Najcięższy element	25 kg
Produkt zgodny z PN-EN 1176-1:2017-12	Tak
Dostępność części zapasowych	Tak
Przedział wiekowy	3-12

Zgodnie z normą PN-EN 1176-1:2017-12 produkt wymaga zastosowania nawierzchni amortyzującej odpowiedniej dla jego wysokości swobodnego upadku.

### Funkcje



Bujanie

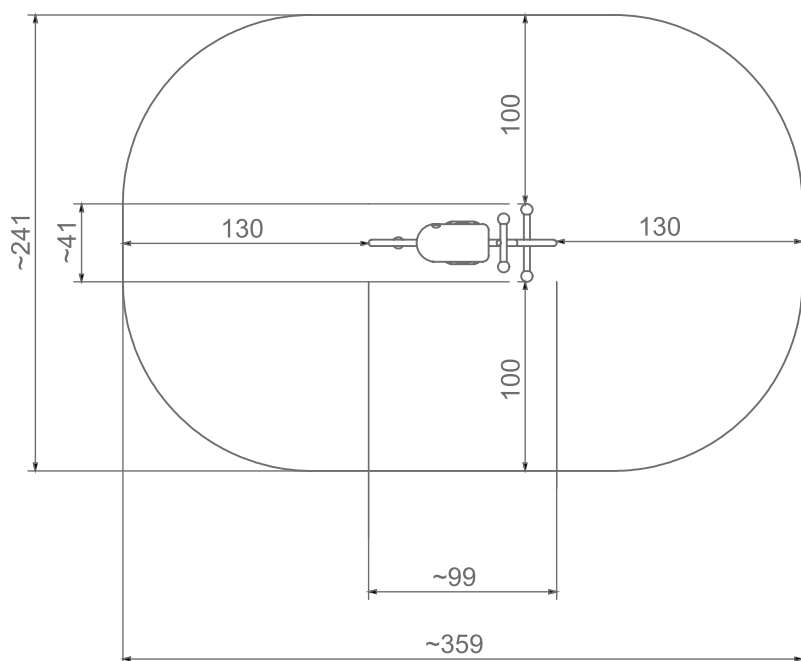
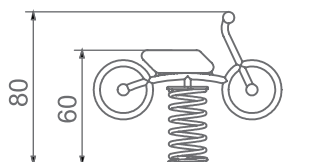


Balansowanie



Socjalizacja





1:40

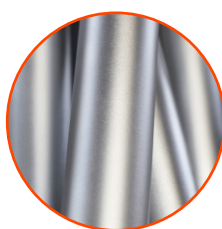
## Materiały



Naturalne drewno  
robinii akacjowej



Sprężyny bujaków ze stali  
sprężynowej



Elementy wykonane ze stali  
nierdzewnej AISI 304



Antypoślizgowa płyta o  
grubości 15 mm.

