

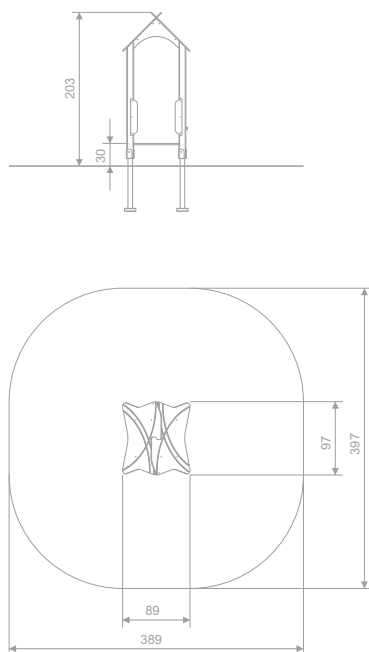


INFORMACJE O PRODUKCIE

Wymiary	89 x 97 cm
Strefa bezpieczeństwa	389 x 397 cm
Powierzchnia strefy bezpieczeństwa	13,5 m ²
Wysokość całkowita	203 cm
Wysokość swobodnego upadku	30 cm
Ilość użytkowników	2 osoby
Produkt zgodny z PN-EN 1176-1:2017-12	TAK
Dostępność części zapasowych	TAK
Przedział wiekowy	1-8

Zgodnie z normą PN-EN 1176-1:2017-12 produkt wymaga zastosowania nawierzchni amortyzującej odpowiedniej dla jego wysokości swobodnego upadku.





SKALA 1:100

Słupy: Drewno drzew iglastych, bezrdzeniowe o grubości 90x90 mm

Ślizgawka otwarta ze stali nierdzewnej AISI304. Blacha o grubości 2 mm. Płyty boczne z trójwarstwowego polietylenu HDPE o grubości 12 mm.

Podesty: wykonane z antypoślizgowej płyty HPL o grubości 10 mm.

Płyty ścianek z kolorowego trójwarstwowego polietylenu HDPE o grubości 12 mm.

Wszystkie śruby narażone na działanie warunków atmosferycznych wykonane ze stali nierdzewnej.



MATERIAŁY:

<p>ŚCIANKI: HDPE 12 MM</p>	<p>ANTYPOŚLIZGOWA PŁYTA PODESTOWA HPL HEXA O GRUBOŚCI 10 MM W KOLORZE ANTRACYTOWYM</p>	<p>KONSTRUKCJA DREWNIANA: PRZEKRÓJ 90x90</p>
