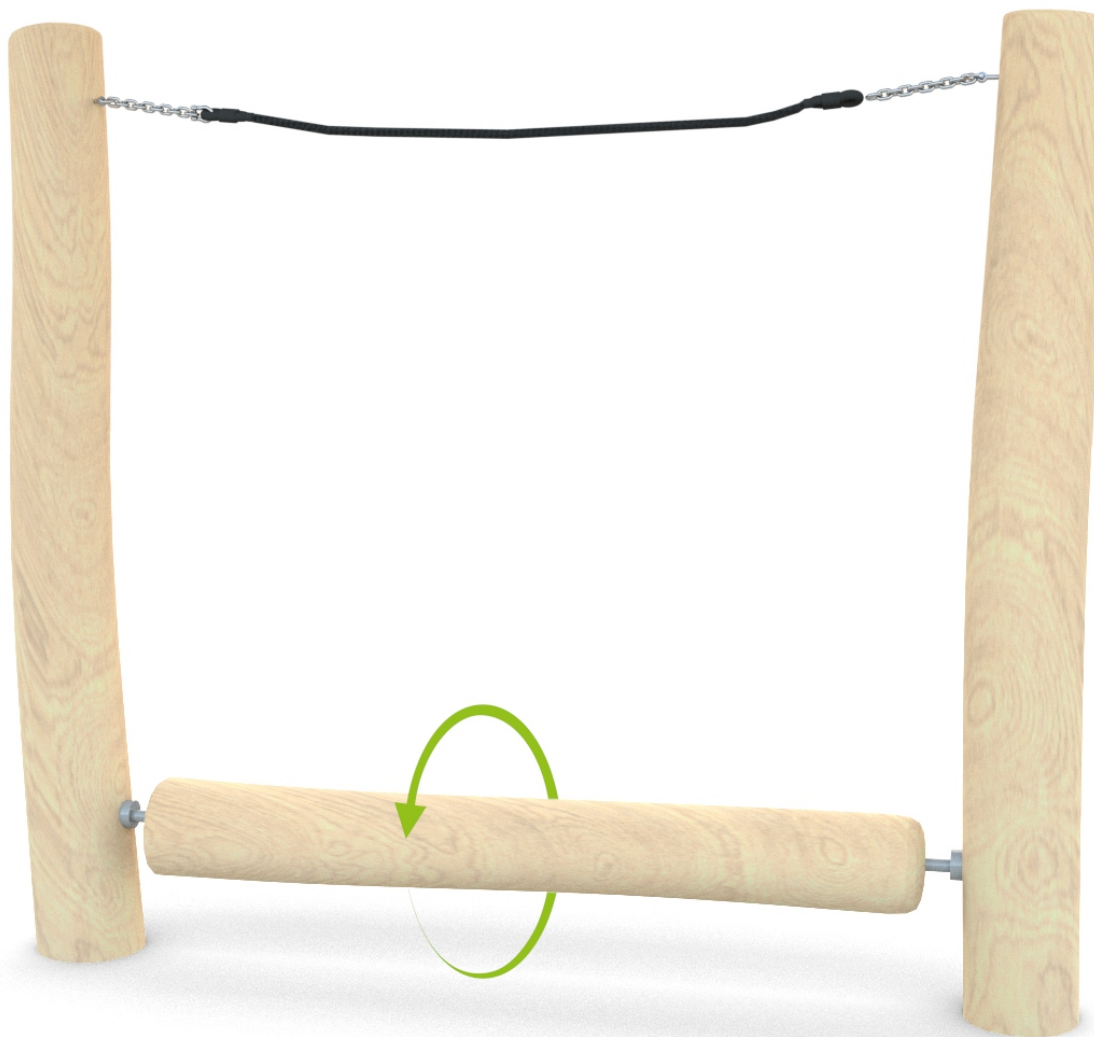




SOCJALIZACJA



BALANSOWANIE

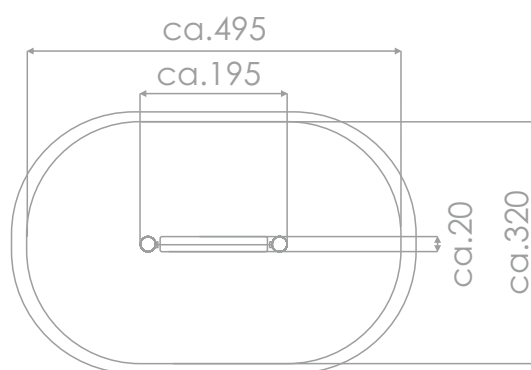
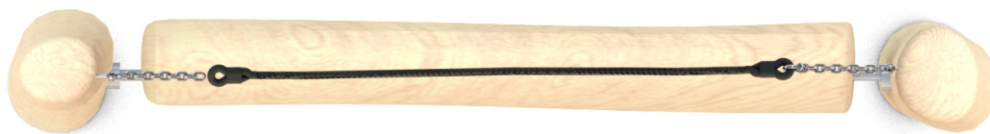


### INFORMACJE O PRODUKCIE

Wymiary	ca.195 x 20 cm
Strefa bezpieczeństwa	ca.495 x 320 cm
Wysokość całkowita	ca.170 cm
Wysokość swobodnego upadku	ca.40 cm
Ilość użytkowników	3 osoby
Produkt zgodny z PN-EN 1176-1:2017-12	TAK
Dostępność części zapasowych	TAK
Przedział wiekowy	3-12
Zgodnie z normą PN-EN 1176-1:2017-12 produkt wymaga zastosowania nawierzchni amortyzującej odpowiedniej dla jego wysokości swobodnego upadku.	

Wizualizacja ma charakter poglądowy,  
rzeczywisty wygląd produktu  
może się różnić.





SKALA 1:100