

KARTA TECHNICZNA



REKREACYJNY STÓŁ BETONOWY DO TENISA STOŁOWEGO

1. OPIS WYROBU I SPOSÓB MONTAŻU

Stół wykonany z wibrowanego betonu zbrojonego drutem fi 8.
Błat na bazie twardych kruszyw naturalnych szlifowany i pokryty żywicą poliuretanową zawierającą piasek kwarcowy.
Dzięki zastosowaniu takiego rozwiązania powłoka ta jest wysoce odporna na warunki atmosferyczne, oraz uszkodzenia mechaniczne. Żyvice takie stosuje się w halach produkcyjnych, garażach, są odporne nawet na ruch samochodowy.
Obrzeża blatu zaokrąglone profilem aluminiowym zapobiegające przypadkowemu zranieniu się, oraz obiciu stołu.
Siatka z blachy stalowej o grubości 5mm ocynkowana i zamocowana w sposób uniemożliwiający jej kradzież.
Montaż odbywa się poprzez wkopanie na głębokość 460mm.

2. DANE TECHNICZNE

Wymiary wyrobu:

Wymiary zewnętrzne	1520 x 2740 mm
Wysokość	760 mm
Głębokość wkopania	460 mm

3. ZGODNOŚĆ WYROBU Z NORMAMI

Wyrób posiada certyfikat na zgodność z normami:

- PN-EN 1176-1:2017 -12
- PN-EN 13198:2005.
-

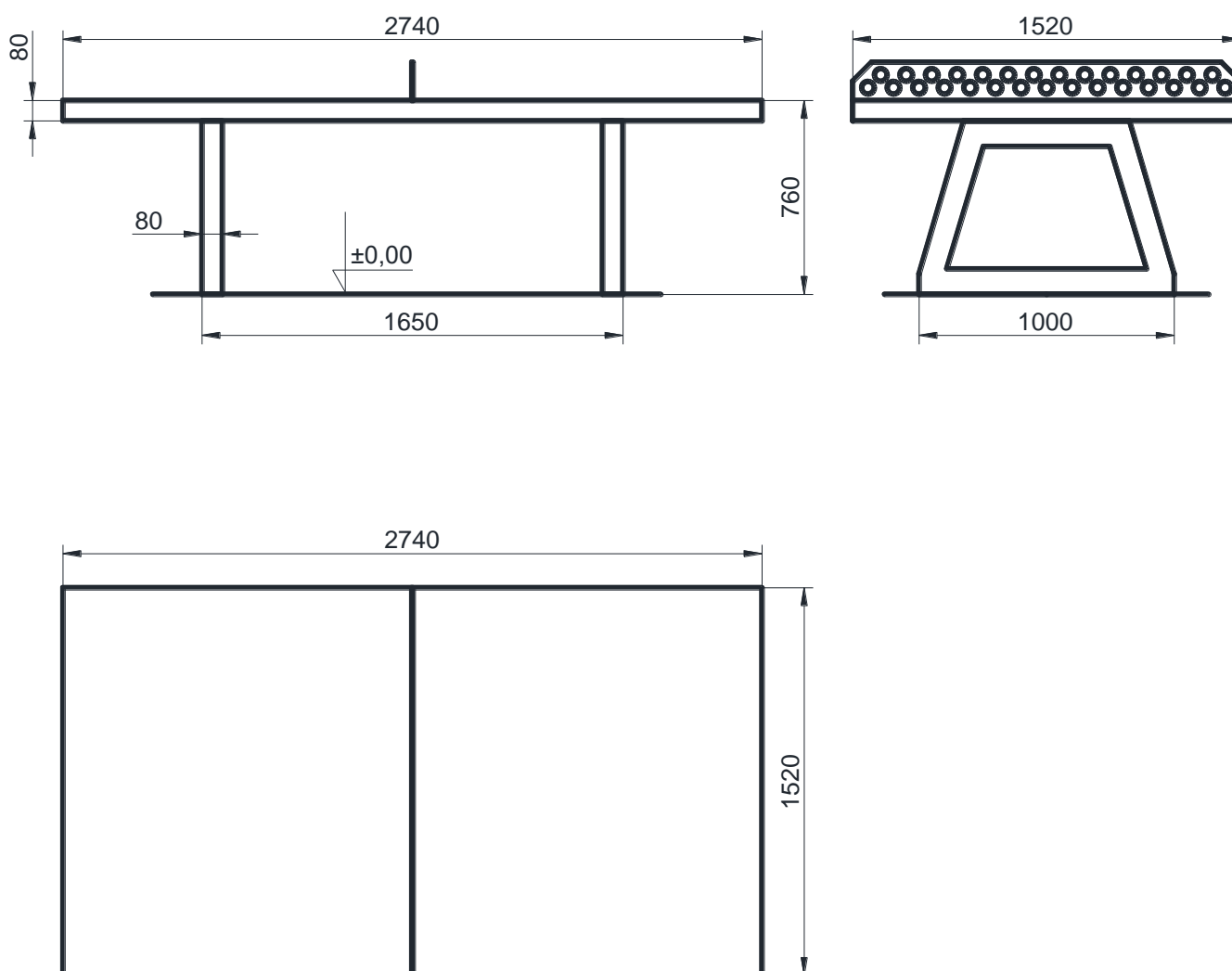
4. BEZPIECZEŃSTWO UŻYTKOWANIA I UWAGI

- 1) Stołu należy używać zgodnie z jego przeznaczeniem.
- 2) Zaleca się zabawę pod opieką dorosłych.
- 3) Nie należy wchodzić na stół.
- 4) Nie należy używać stołu podczas deszczu i oblodzenia.
- 5) Zakaz korzystania ze stołu do gry po spożyciu alkoholu i środków odurzających
- 6) Przy wersji do postawienia należy przykręcić stół obejmami znajdującymi się w zestawie.

7) Zalecane jest posadowienie stołu na nawierzchni zgodnie z normą PN-EN 1176-1:2017 według tabelki zamieszczonej na końcu niniejszej instrukcji.

5.RYSUNKI WYROBU

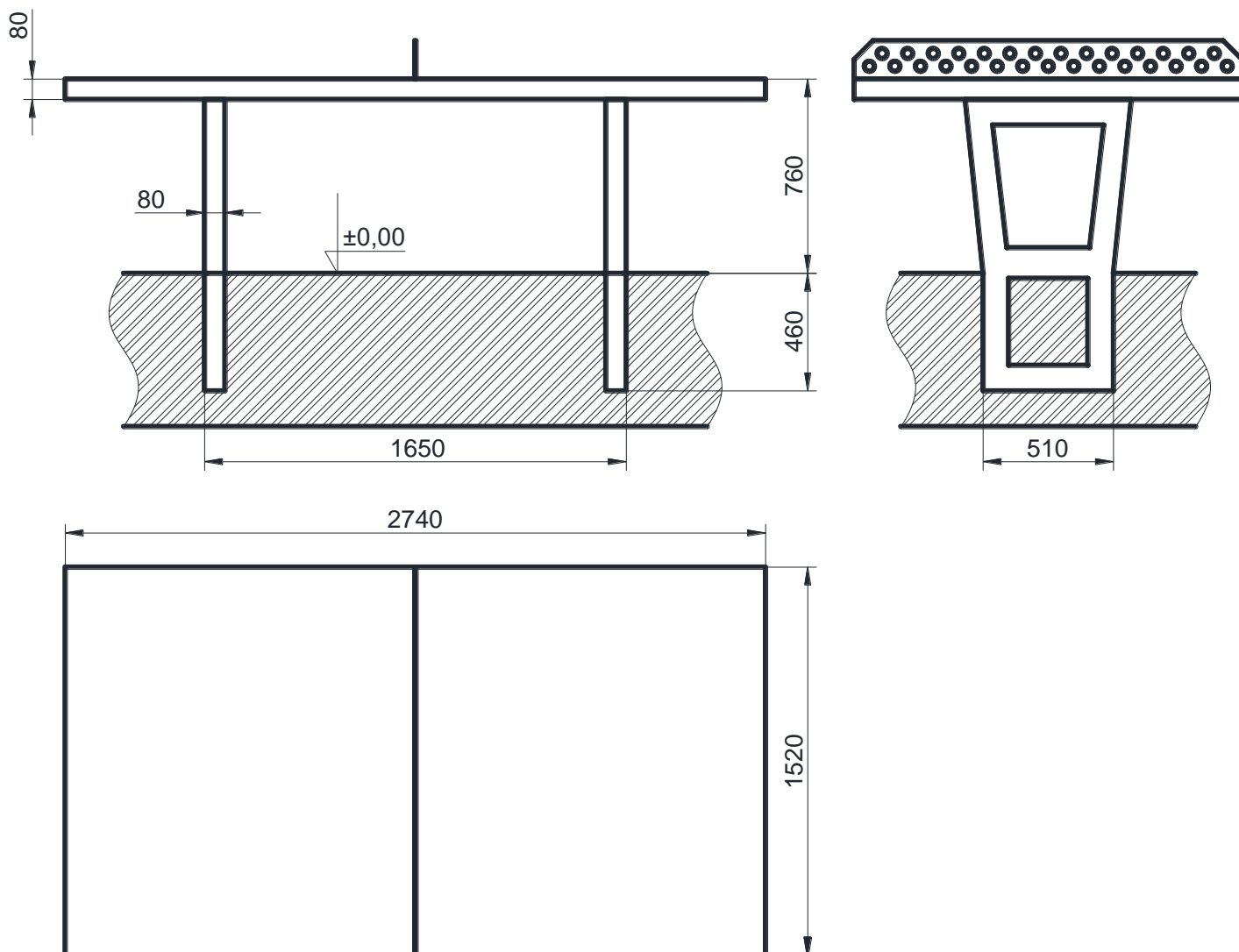
WERSJA DO POSTAWIENIA



KARTA TECHNICZNA



WERSJA DO WKOPANIA W ZIEMIĘ



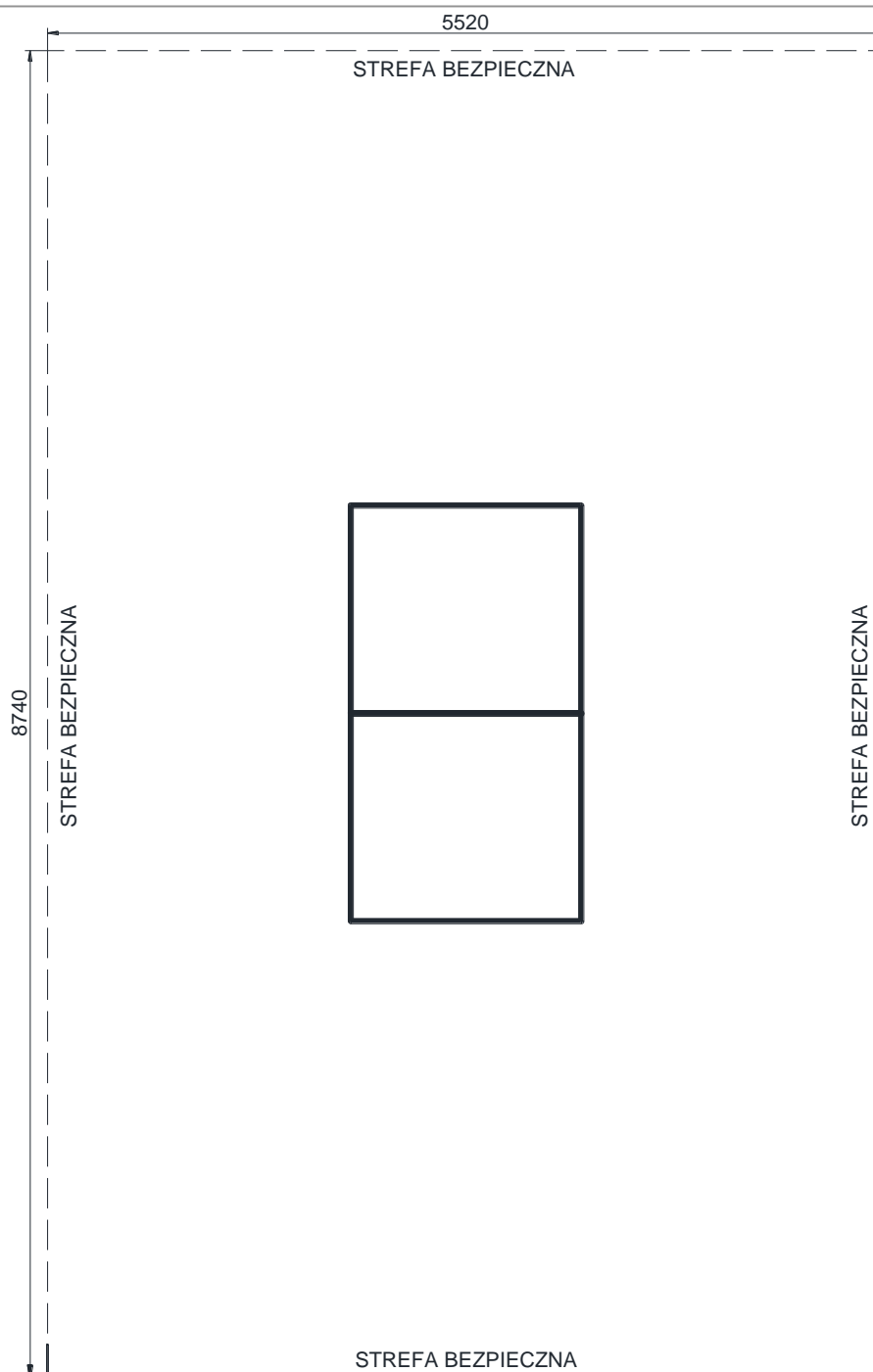
STOŁY BETONOWE Sp. z o.o. Sp. k.

ul. Przemysłowa 3

tel. 728-951-281

42-700 Lubliniec

KARTA TECHNICZNA



STOŁY BETONOWE Sp. z o.o. Sp. k.

ul. Przemysłowa 3

tel. 728-951-281

42-700 Lubliniec

KARTA TECHNICZNA



Tablica 4 – Przykłady powszechnie stosowanych materiałów amortyzujących uderzenie, ich grubości i odpowiadające im maksymalne wysokości swobodnego upadku

Material ^a	Opis	Grubość minimalna ^b	Maksymalna wysokość swobodnego upadku
W przypadku, gdy wykonana nawierzchnia jest zweryfikowana (np. badanie sitowe) zgodnie z niniejszą Tablicą lub posiada raport z badań zgodnie z EN 1177, nie ma konieczności dalszych badań	mm	mm	mm
Darń/gleba	–	–	≤ 1 000 ^d
Kora	wielkość ziarna od 20 do 80	200	≤ 2 000
		300	≤ 3 000
Zrębki drzewne	wielkość ziarna od 5 do 30	200	≤ 2 000
		300	≤ 3 000
Piasek lub żwir ^c	wielkość ziarna od 0,25 do 8	200	≤ 2 000
		300	≤ 3 000
Inne materiały i inne grubości	Zgodnie z badaniem wg EN 1177		Krytyczna wysokość upadku wg badania

^a W celu uzyskania dalszych informacji na temat poszczególnych materiałów odpowiednio przygotowanych do stosowania na placach zabaw dla dzieci patrz CEN/TR 16598 (Zbiór uzasadnień do wymagań EN 1176-1).

^b W przypadku materiału sypkiego dodać 100 mm do głębokości minimalnej, aby zrekompensować przemieszczenie (patrz 4.2.8.5.1).

^c Piasek i żwir powinny być dobrze zaokrąglone i wyplukane w celu wyeliminowania większości cząstek pyłu lub gliny. Płukany piasek lub żwir uważany jest za pochodzący z aluwialnych (naturalnie erodowanych) złóż i wolny od większości cząstek pyłu lub gliny. Żwir może być powszechnie określany jako „otoczek”. Współczynnik jednolitości D60/D10 < 3,0. Wielkość cząstek można określić za pomocą badania sitowego wg EN 933-1 (patrz Załącznik G).

^d Patrz UWAGA 2 w 4.2.8.5.2.