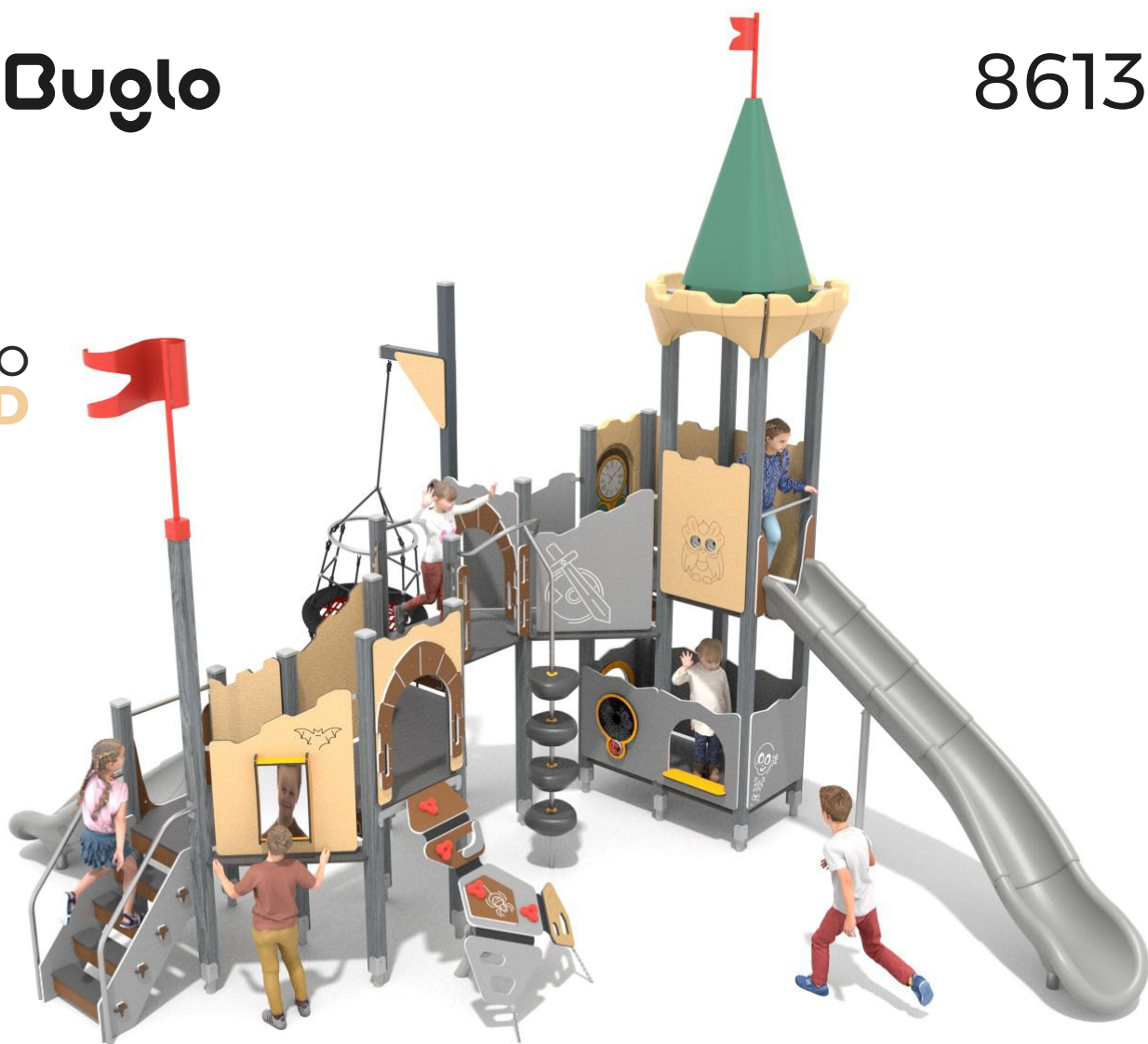


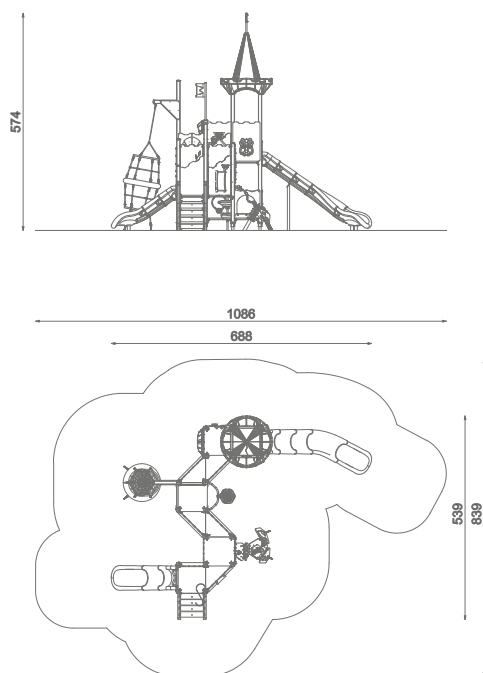
**KINGLO  
SAND**

**Informacje o produkcie**

Wymiary	539 x 688 cm
Strefa bezpieczeństwa	839 x 1086 cm
powierzchnia strefy bezpieczeństwa	60,8 m <sup>2</sup>
Wysokość całkowita	574 cm
Wysokość swobodnego upadku	200 cm
Ilość użytkowników	26
Największy element	385 cm
Najcięższy element	50 kg
Produkt zgodny z PN-EN 1176-1:2017-12	Tak
Dostępność części zapasowych	Tak
Przedział wiekowy	1-12

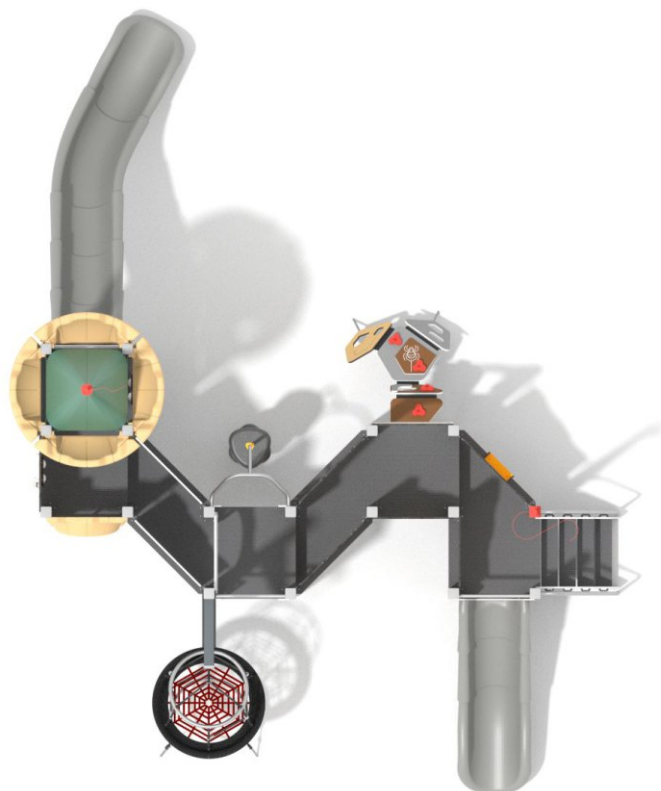
Zgodnie z normą PN-EN 1176-1:2017-12 produkt wymaga zastosowania nawierzchni amortyzującej odpowiedniej dla jego wysokości swobodnego upadku.

**Funkcje**

**KINGLO  
ICE**

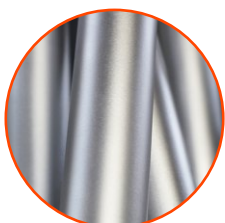
SKALA 1:200



## Materiały



Drewno drzew iglastych (świerk skandynawski), o przekroju 90x90 mm, bezrdzeniowe, klejone warstwowo klejami poliuretanowymi całkowicie odpornymi na wilgoć. Drewno poddane trzyetapowemu procesowi impregnacji.



Elementy wykonane ze stali nierdzewnej AISI304 całkowicie odporne na warunki atmosferyczne.



Elementy wykonane ze stali czarnej S235JR, zabezpieczonej przed korozją przez cynkowanie i malowanie proszkowe farbami poliestrowymi, odpornymi na UV.



Antypoślizgowa płyta podstawa HPL hexa o grubości 18 mm w kolorze antracytowym cechująca się maksymalną odpornością na czynniki środowiskowe i wysokiej klasy odpornością na ścieranie.



Płyty ścianek z kolorowego HPL o grubości 13 mm (czarna płyta HPL o grubości 8 mm), całkowicie odporne na wilgoć i UV.



Płyty ścianek z najwyższej jakości tworzywa jakością, z kolorowego, trójwarstwowego polietylenu HDPE o grubości 15 mm, całkowicie odporne na wilgoć i UV.



Liny polipropylenowe typu pp-multisplit o średnicy 16 mm, z rdzeniem stalowym.



Elementy wykonane metodą Rotomouldingu z materiału LDPE.



Okienne z LDPE wykonane metodą rotomouldingu. Wewnątrz - płyty z poliwęglanu bezpośrednio zadrukowanego.



Sprężyna ze stali sprężynowej o średnicy 200 mm, średnica pręta 20 mm. Komplet sprężyny cynkowany i malowany proszkowe farbami poliestrowymi odpornymi na UV.



Siedzisko typu „ptasie gniazdo” o średnicy 100 cm. Metalowa rama opleciona miękką liną polipropylenową.