



SOCJALIZACJA



INTEGRACJA
SENSORYCZNA



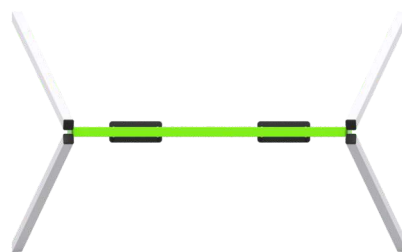
HUŚTANIE

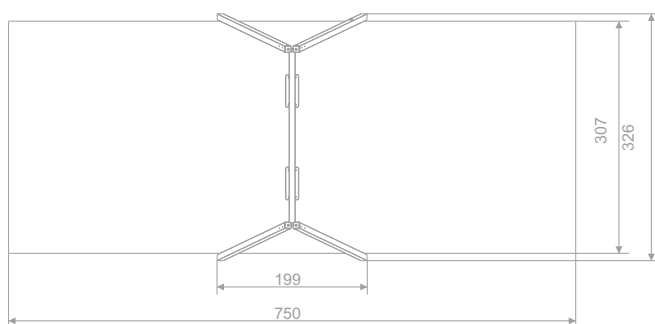
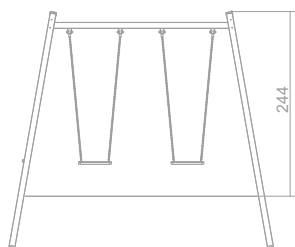


INFORMACJE O PRODUKCIE

Wymiary	326 x 199 cm
Strefa bezpieczeństwa	307 x 750 cm
Powierzchnia strefy bezpieczeństwa	23 m ²
Wysokość całkowita	244 cm
Wysokość swobodnego upadku	128 cm
Ilość użytkowników	2 osoby
Produkt zgodny z PN-EN 1176-1:2017-12	TAK
Dostępność części zapasowych	TAK
Przedział wiekowy	3-14

Zgodnie z normą PN-EN 1176-1:2017-12 produkt wymaga zastosowania nawierzchni amortyzującej odpowiedniej dla jego wysokości swobodnego upadku.





SKALA 1:100

Słupy: profile ze stali czarnej S235JR malowanej proszkowo o grubości 80x80 mm.

Konstrukcja: profile ze stali czarnej S235JR malowanej proszkowo o grubości 80x80 mm.

Siedzisko deseczka o konstrukcji aluminiowej, pokryte miękką gumą EPDM, zawieszane na łańcuchach fi.6 mm ze stali nierdzewnej.

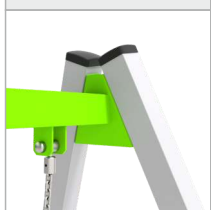
Wszystkie śruby narażone na działanie warunków atmosferycznych wykonane ze stali nierdzewnej.



URZĄDZENIE ZAWIERA:
2 x siedzisko deseczka

MATERIAŁY:

KONSTRUKCJA STALOWA:
CYNKOWANE PROSZKOWO,
MALOWANE PROSZKOWO



SIEDZISKO O KONSTRUKCJI
ALUMINIOWEJ, POKRYTE
MIĘKKĄ GUMĄ EPDM

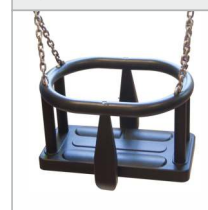


ZAKOŃCZENIE SŁUPÓW:
ZAŚLEPKI Z POLIAMIDU



OPCJONALNIE:

BEZPIECZNE SIEDZISKO
O KONSTRUKCJI ŁĄCZĄCEJ
ALUMINIUM I STAL
NIERDZEWNA, POKRYTE
MIĘKKIM POLIURETANEM



OPARCIE SIEDZISKA
O KONSTRUKCJI STALOWEJ
POKRYTEJ MIĘKKIM
POLIURETANEM

