

Buglo®

8026



WSPINACZKA



ŚLIZGANIE



ZABAWA



INTEGRACJA

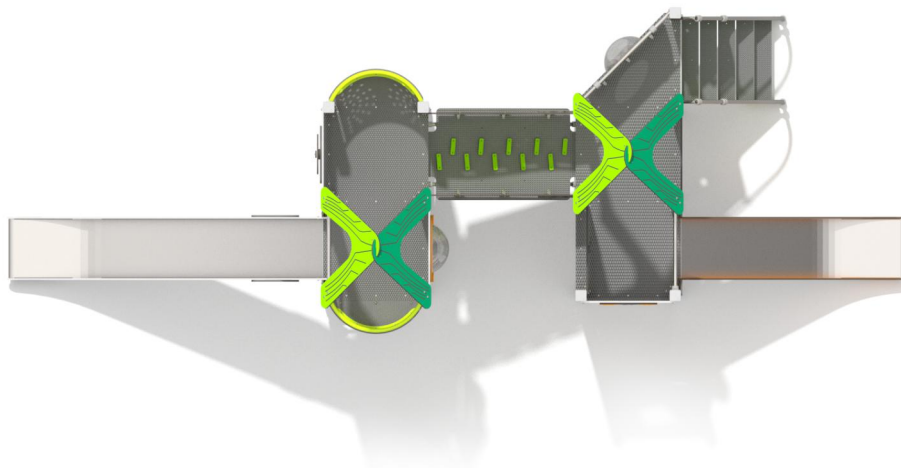


www.buglo.pl

ul. Zwycięstwa 276
75-653 Koszalin

buglo@buglo.pl

tel. 94 34 316 11



OPIS PRODUKTU

Wymiary: 280 x 764 cm
 Strefa bezpieczeństwa: 600 x 1164 cm
 Wysokość całkowita: 381 cm
 Wysokość swobodnego upadku: 180 cm

Największy element: słup (330 cm)
 Najcięższy element: 65 kg

Dostępność części zapasowych: TAK
 Produkt zgodny z PN-EN 1176-1:2017-12: TAK
 Przedział wiekowy: 3 - 12

Z uwagi na wysokość swobodnego upadku produktu 8026 norma PN-EN 1176-1:2017-12 dopuszcza następujące nawierzchnie amortyzujące upadek:

Materiał	Opis	Minimalna grubość warstwy mm
Kora	Rozdrobniona kora drzew iglastych, wielkość kawałków od 20 mm do 80 mm	300
Wióry	Drewno rozdrobnione mechaniczne (nie materiały drewnopochodne), bez kory i liści, wielkość od 5 mm do 30 mm	300
Piasek lub Żwir	Wielkość ziaren od 0,25 mm do 8 mm	300
Materiały syntetyczne	Materiały syntetyczne z atestem stosowania dla wys. swob. upadku \geq 1800 mm	

Nawierzchnię należy konserwować poprzez uzupełnianie poziomu materiałów sypkich oraz usuwanie z nawierzchni twardych ciał obcych. Największe zagrożenie stanowi rozbite szkło.

Należy również zwrócić szczególną uwagę na kierunek usytuowania ślizgu ze stali nierdzewnej. Z uwagi na możliwość nagrzewania ślizgu przez słońce produkt należy tak usytuować aby ślizg nie był skierowany w stronę południową.

