



SOCJALIZACJA



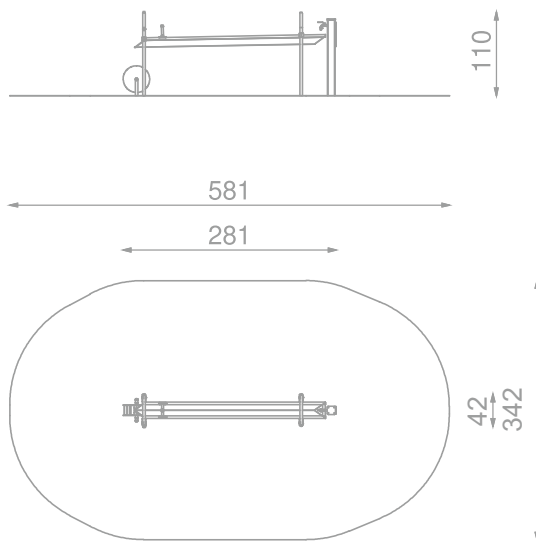
ZABAWA Z WODĄ

INFORMACJE O PRODUKCIE

Wymiary	ca. 42 x 281 cm
Strefa bezpieczeństwa	ca. 342 x 581 cm
Wysokość całkowita	ca. 110 cm
Wysokość swobodnego upadku	-
Ilość użytkowników	3 osoby
Produkt zgodny z PN-EN 1176-1:2017-12	TAK
Dostępność części zapasowych	TAK
Przedział wiekowy	3-12
Zgodnie z normą PN-EN 1176-1:2017-12, produkt wymaga zastosowania nawierzchni amortyzującej odpowiedniej dla jego wysokości swobodnego upadku.	

Wizualizacja ma charakter poglądowy,
rzeczywisty wygląd produktu
może się różnić.





SKALA 1:100

Drążki i elementy konstrukcji wykonane ze stali nierdzewnej AISI 304.

Średnica drążka 33,7 mm. Łączniki wykonane ze stopów aluminium. Aluminium zabezpieczone antykorozyjnie w procesie chromianowania oraz malowania proszkowego.

Kran nierdzewny z wyłącznikiem czasowym.

Wszystkie śruby narażone na działanie warunków atmosferycznych wykonane ze stali nierdzewnej.



URZĄDZENIE ZAWIERA:

- 1 x rynna z odpływem bocznym
- 1 x uchylna zastawka
- 1 x kran
- 1 x młyn wodny

MATERIAŁY:

ELEMENTY KONSTRUKCJI
WYKONANE ZE STALI
NIERDZEWNEJ AISI304

