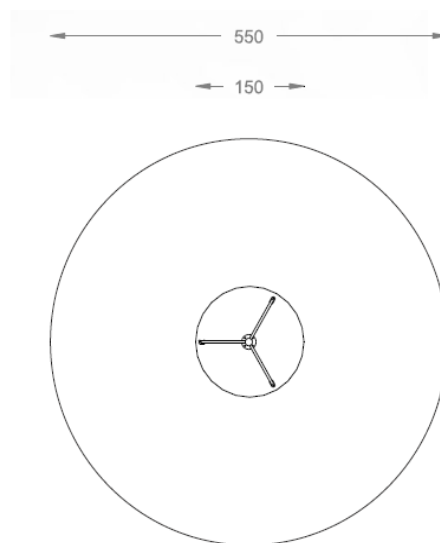
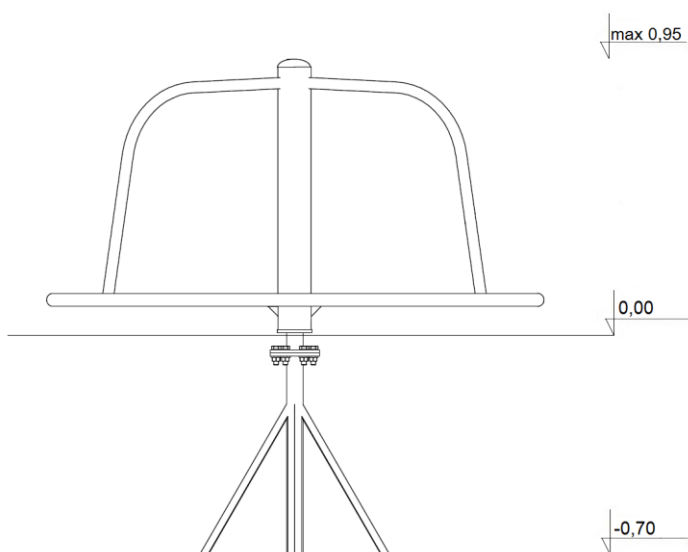


TRIBECCO



Grupa wiekowa: 3-15 lat

Wysokość urządzenia: ok 95 cm

Maksymalna wysokość upadkowa: do 60 cm

Nawierzchnia amortyzująca: trawa, piasek, żwir, kora, nawierzchnia syntetyczna (grubość minimalna dla wszystkich nawierzchni sypkich 20 cm)

Urządzenie certyfikowane: Urządzenie wykonane zgodnie z PN-EN 1176:1-2017-12, PN-EN 1176-5:2009

Przedstawiony rysunek jest poglądowy. Urządzenie może nieznacznie różnić się od rysunku.

TRIBECCO

TRIBECCO Magdalena Kozłowska
Wyrów 7A
NIP:968-092-38-71
tel/fax: +48 62 752 83 70
biuro@tribecco.pl

Nazwa produktu:

**KARUZELA TARCZOWA
„TRÓJRAMIENNA”**

Materiał:

**Konstrukcja- rury i profile stalowe
Podstawa – blacha aluminiowa ryflowana 3 mm**

System ochronny:

**Podkład cynkowy + malowanie
proszkowe**

Nr katalogowy:

KTR-02

Nr artykułu:

-

Waga:

70 kg

A4

data:

01/2021

strona:

1/1