



SOCJALIZACJA



INTEGRACJA
SENSORYCZNA



ŚLIZGANIE



WSPINANIE

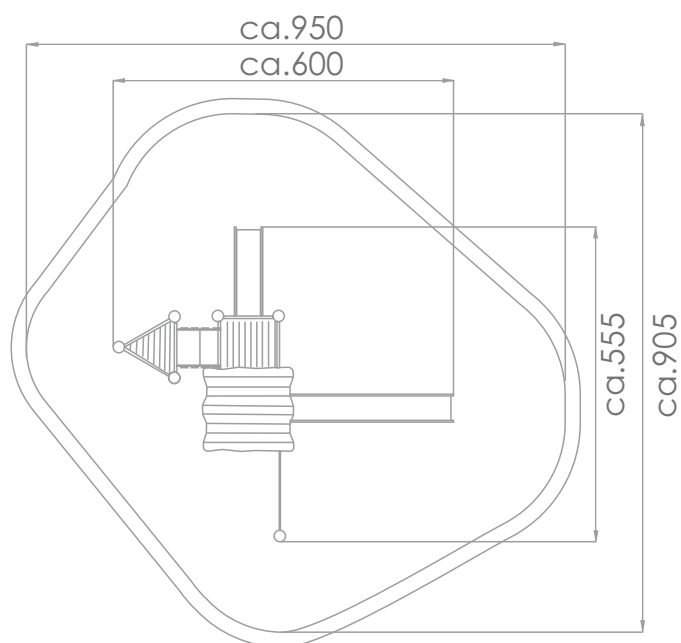
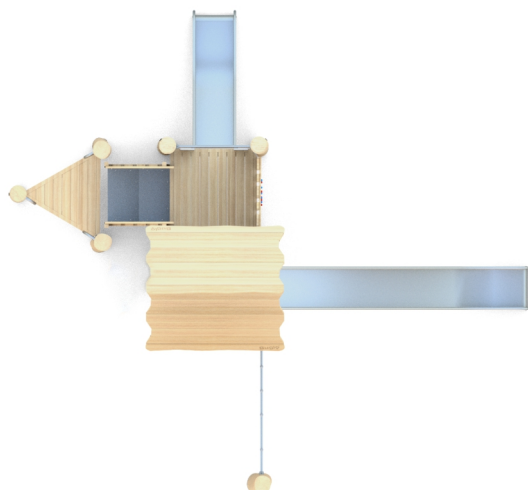


INFORMACJE O PRODUKCIE

Wymiary	ca.555 x 600 cm
Strefa bezpieczeństwa	ca.905 x 950 cm
Wysokość całkowita	ca.490cm
Wysokość swobodnego upadku	ca.210 cm
Ilość użytkowników	14 osób
Produkt zgodny z PN-EN 1176-1:2017-12	TAK
Dostępność części zapasowych	TAK
Przedział wiekowy	3-12
Zgodnie z normą PN-EN 1176-1:2017-12 produkt wymaga zastosowania nawierzchni amortyzującej odpowiedniej dla jego wysokości swobodnego upadku.	

Wizualizacja ma charakter poglądowy,
rzeczywisty wygląd produktu
może się różnić.





SKALA 1:125