



SOCJALIZACJA



WSPINANIE



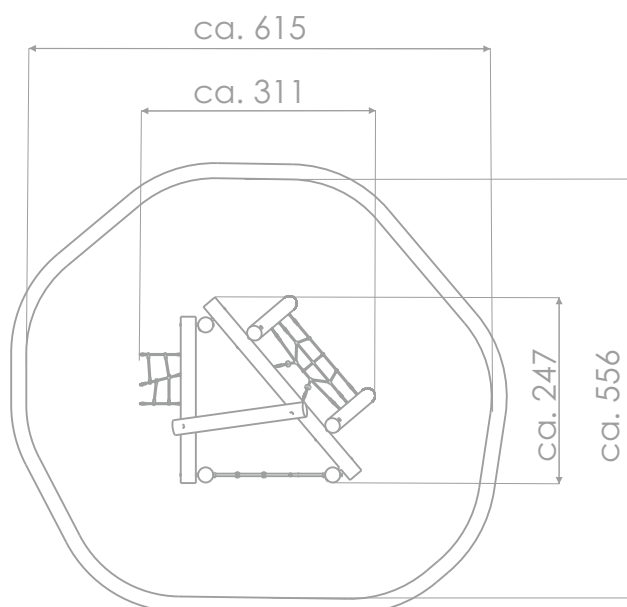
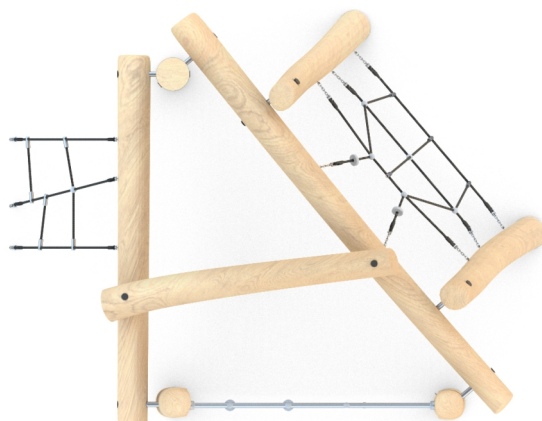
SKAKANIE

INFORMACJE O PRODUKCIE

Wymiary	ca. 247 x 311 cm
Strefa bezpieczeństwa	ca. 556 x 615 cm
Powierzchnia strefy bezpieczeństwa	ca. 28 m ²
Wysokość całkowita	ca. 185 cm
Wysokość swobodnego upadku	ca. 185 cm
Ilość użytkowników	8 osób
Produkt zgodny z PN-EN 1176-1:2017-12	TAK
Dostępność części zapasowych	TAK
Przedział wiekowy	3-12
Zgodnie z normą PN-EN 1176-1:2017-12 produkt wymaga zastosowania nawierzchni amortyzującej odpowiedniej dla jego wysokości swobodnego upadku.	

Wizualizacja ma charakter poglądowy,
rzeczywisty wygląd produktu
może się różnić.





SKALA 1:100