



SOCJALIZACJA

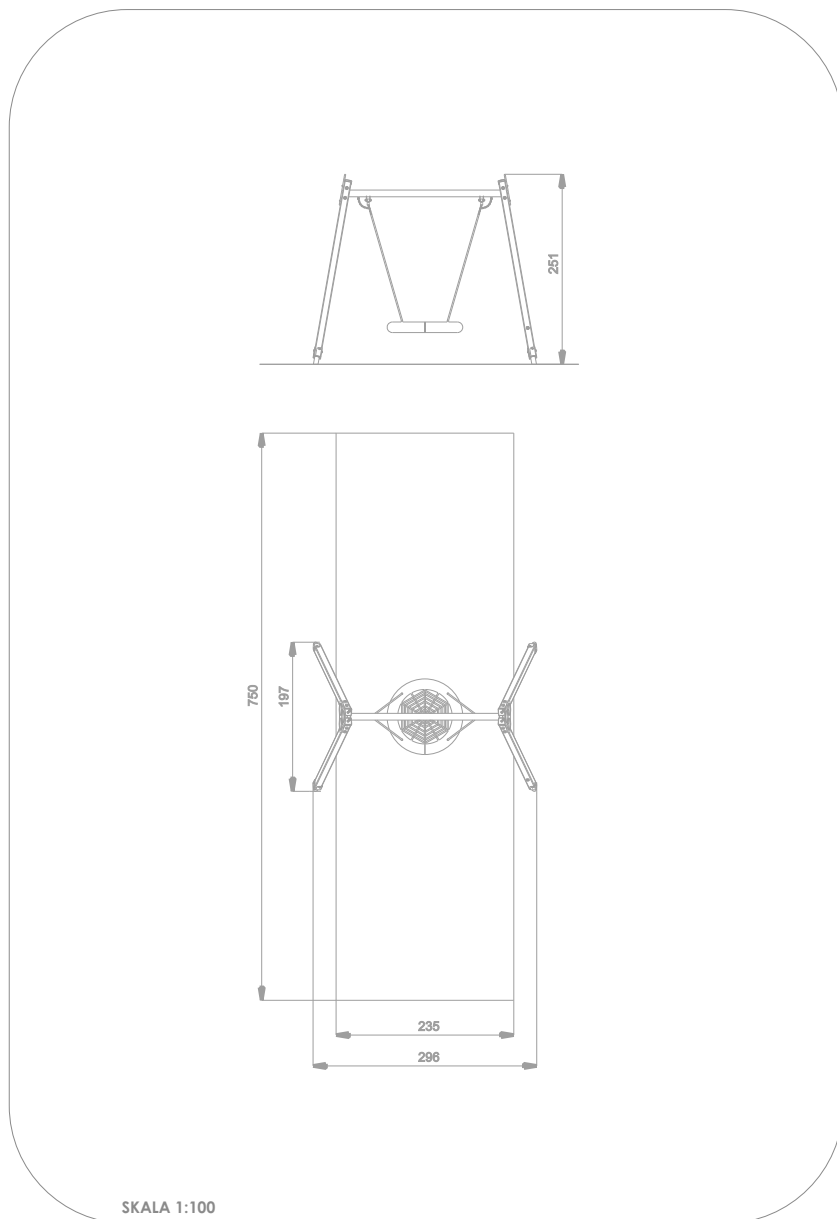


HUŚTANIE

INFORMACJE O PRODUKCIE

Wymiary	197 x 296 cm
Strefa bezpieczeństwa	750 x 235 cm
Powierzchnia strefy bezpieczeństwa	17,63 m ²
Wysokość całkowita	251 cm
Wysokość swobodnego upadku	133 cm
Ilość użytkowników	7
Największy element	słup (250 cm)
Najcięższy element	15 kg
Produkt zgodny z PN-EN 1176-1:2017-12	TAK
Dostępność części zapasowych	TAK
Przedział wiekowy:	3-12
<small>Zgodnie z normą PN-EN 1176-1:2017-12 produkt wymaga zastosowania nawierzchni amortyzującej odpowiedniej dla jego wysokości swobodnego upadku.</small>	



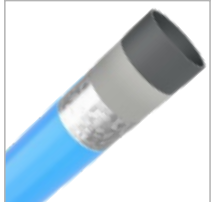


MATERIAŁY:

DREWNO DRZEW IGŁASTYCH
BEZRDZENIOWE, KLEJONE
WARSTWOWO KLEJAMI
POLIURETANOWYMI
CAŁKOWICIE ODPORNymi
NA WODĘ, PoddANE
TRZYETAPOWEMU
PROCESOWI IMPREGNACJI.



KONSTRUKCJA STALOWA:
RURY $\varnothing 114$,
CYNKOWANE PROSZKOWO,
MALOWANE PROSZKOWO



SIEDZISKO TYPU
„PTASIE GNIAZDO”
O ŚREDNICY 100 CM
ZAWIESZONE NA
ŁAŃCUCHACH $\varnothing 6$ MM
ZE STALI NIERDZEWNEJ.
METALOWA RAMA
OPLECIONA MIĘKKĄ
LINĄ POLIPROPYLENOWĄ.

