



SOCJALIZACJA



ZABAWA Z WODĄ

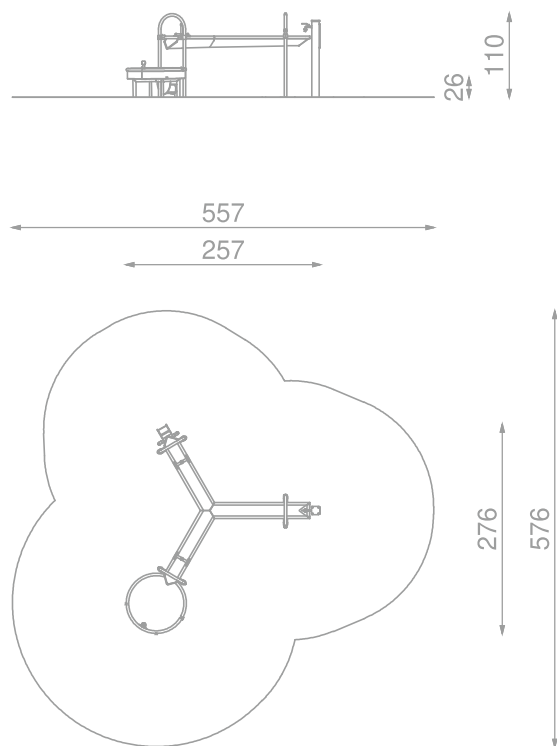


INFORMACJE O PRODUKCIE

Wymiary	ca. 276 x 257 cm
Strefa bezpieczeństwa	ca. 576 x 557 cm
Wysokość całkowita	ca. 110 cm
Wysokość swobodnego upadku	ca. 26 cm
Ilość użytkowników	5 osób
Produkt zgodny z PN-EN 1176-1:2017-12	TAK
Dostępność części zapasowych	TAK
Przedział wiekowy	1-12
Zgodnie z normą PN-EN 1176-1:2017-12, produkt wymaga zastosowania nawierzchni amortyzującej odpowiedniej dla jego wysokości swobodnego upadku.	

Wizualizacja ma charakter poglądowy,
rzeczywisty wygląd produktu
może się różnić.





SKALA 1:100

Drążki i elementy konstrukcji wykonane ze stali nierdzewnej AISI 304.

Średnica drążka 33,7 mm. Łączniki wykonane ze stopów aluminiowych. Aluminium zabezpieczone antykorozyjnie w procesie chromianowania oraz malowania proszkowego.

Kran nierdzewny z wyłącznikiem czasowym.

Wszystkie śruby narażone na działanie warunków atmosferycznych wykonane ze stali nierdzewnej.



URZĄDZENIE ZAWIERA:

- 1 x potrójna rynna z odpływem bocznym
- 1 x kran
- 1 x młyn wodny
- 1 x okrągły stół wodny z otworem odpływowym

MATERIAŁY:

ELEMENTY KONSTRUKCJI
WYKONANE ZE STALI
NIERDZEWNEJ AISI304

