

1714



WSPINACZKA



ŚLIZGANIE



ZABAWA



INTEGRACJA



Producent:

Buglo Place Zabaw Sp. z o.o. Sp.k.  
ul. BoWiD 4  
75-209 Koszalin

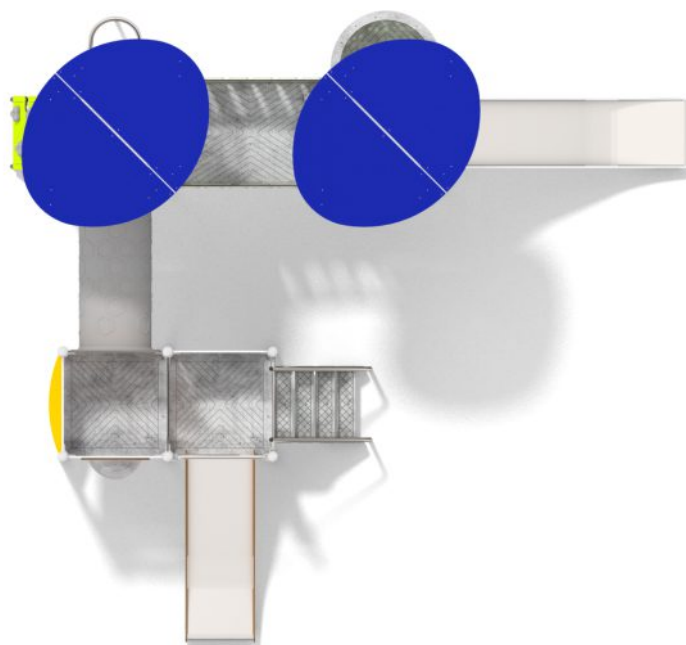
Dział handlowy:

buglo@buglo.pl  
539 975 645

 /BugloPlaygrounds  
 /bugloplaygrounds

www.buglo.pl





WSPINACZKA



ŚLIZGANIE



ZABAWA



INTEGRACJA

## OPIS PRODUKTU

Wymiary: 519 x 481 cm  
 Strefa bezpieczeństwa: 869 x 831 cm  
 Wysokość całkowita: 332 cm  
 Wysokość swobodnego upadku: 120 cm

Największy element: słup 400 cm  
 Najcięższy element: ślizgawka 40 kg

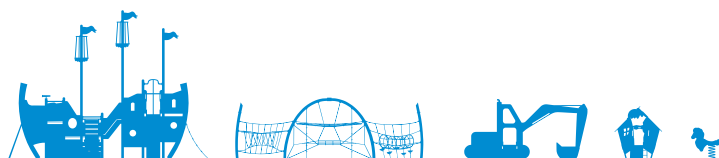
Produkt zgodny z PN-EN 1176-1:2017-12: TAK  
 Dostępność części zapasowych: TAK  
 Przedział wiekowy: 1 - 8

Z uwagi na wysokość swobodnego upadku produktu norma PN-EN 1176-1:2017-12 dopuszcza następujące nawierzchnie amortyzujące upadek:

Materiał	Opis	Minimalna grubość warstwy mm
Kora	Rozdrobniona kora drzew iglastych, wielkość kawałków od 20 mm do 80 mm	300
Wióry	Drewno rozdrobnione mechaniczne (nie materiały drewnopochodne), bez kory i liści, wielkość od 5 mm do 30 mm	300
Piasek lub Żwir	Wielkość ziaren od 0,25 mm do 8 mm	300
Materiały syntetyczne	Materiały syntetyczne z atestem stosowania dla wys. swob. upadku $\geq$ 1200 mm	

Nawierzchnię należy konserwować poprzez uzupełnianie poziomu materiałów sypkich oraz usuwanie z nawierzchni twardych ciał obcych. Największe zagrożenie stanowi rozbite szkło.

Należy również zwrócić szczególną uwagę na kierunek usytuowania ślizgu ze stali nierdzewnej. Z uwagi na możliwość nagrzewania ślizgu przez słońce produkt należy tak usytuować aby ślizg nie był skierowany w stronę południową.



Producent:



Buglo Place Zabaw Sp. z o.o. Sp.k.  
 ul. BoWiD 4  
 75-209 Koszalin

Dział handlowy:

buglo@buglo.pl  
 539 975 645



/BugloPlaygrounds



/bugloplaygrounds

www.buglo.pl

