



SOCJALIZACJA

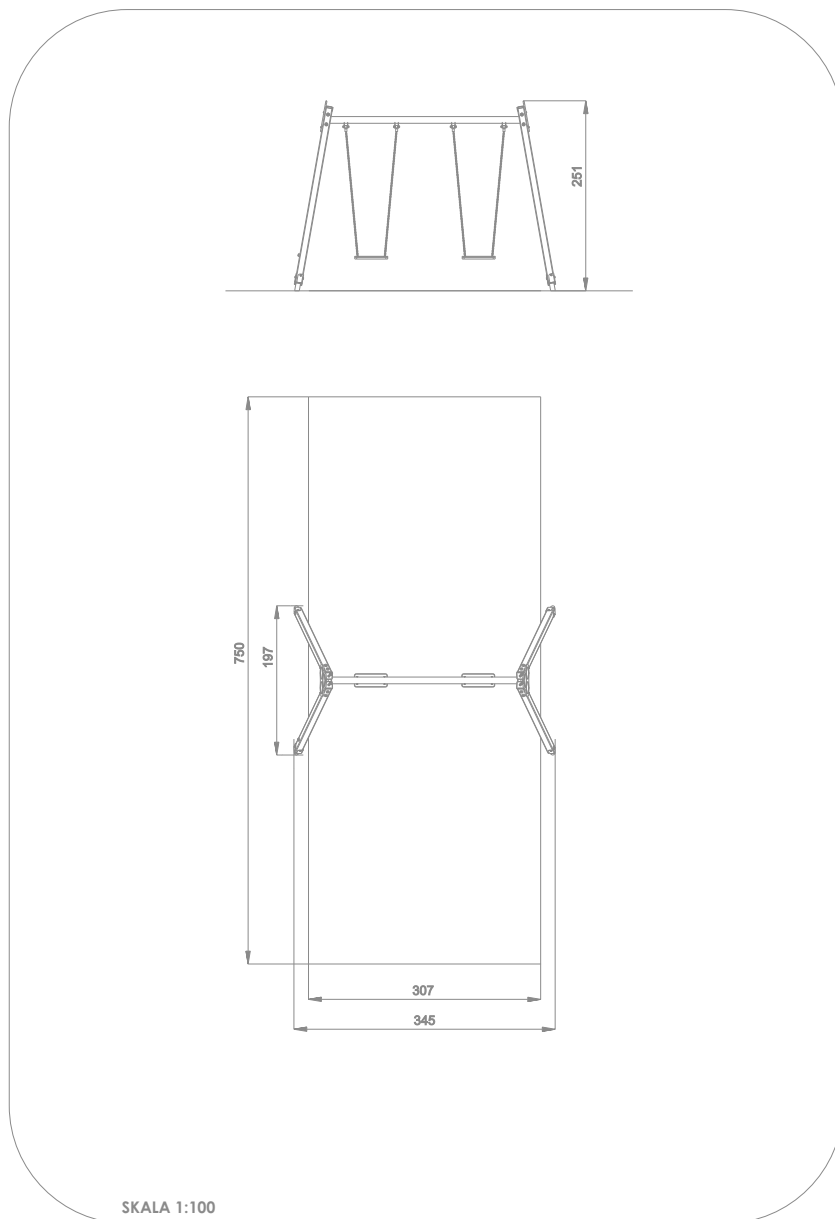


HUŚTANIE

INFORMACJE O PRODUKCIE

Wymiary	197 x 345 cm
Strefa bezpieczeństwa	750 x 307 cm
Powierzchnia strefy bezpieczeństwa	23,03 m ²
Wysokość całkowita	251 cm
Wysokość swobodnego upadku	132 cm
Ilość użytkowników	2
Największy element	poprzeczka (250 cm)
Najcięższy element	21 kg
Produkt zgodny z PN-EN 1176-1:2017-12	TAK
Dostępność części zapasowych	TAK
Przedział wiekowy	1-12
Zgodnie z normą PN-EN 1176-1:2017-12 produkt wymaga zastosowania nawierzchni amortyzującej odpowiedniej dla jego wysokości swobodnego upadku.	



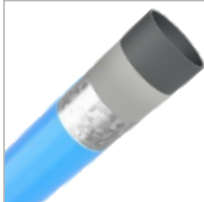


MATERIAŁY:

DREWNO DRZEW IGLASTYCH BEZDZIENIOWE, KLEJONE WARSZTOWO KLEJAMI POLIURETANOWYMI CAŁKOWICIE ODPORNymi NA WODĘ, PoddANE TRZYETAPOWEMU PROCESOWI IMPREGNACJI.



KONSTRUKCJA STALOWA: RURY $\varnothing 114$, CYNKOWANE PROSZKOWO, MALOWANE PROSZKOWO



SIEDZISKO O KONSTRUKCJI ALUMINIOWEJ, POKRYTE MIĘKKĄ GUMĄ EPDM, ZAWIESZONE NA ŁAŃCUCHACH $\varnothing 6$ MM ZE STALI NIERDZEWNEJ.



BEZPIECZNE SIEDZISKO O KONSTRUKCJI ŁĄCZĄCEJ ALUMINIUM I STAL NIERDZEWNĄ POKRYTE MIĘKKIM POLIURETANEM, ZAWIESZONE NA ŁAŃCUCHACH $\varnothing 6$ MM ZE STALI NIERDZEWNEJ.

