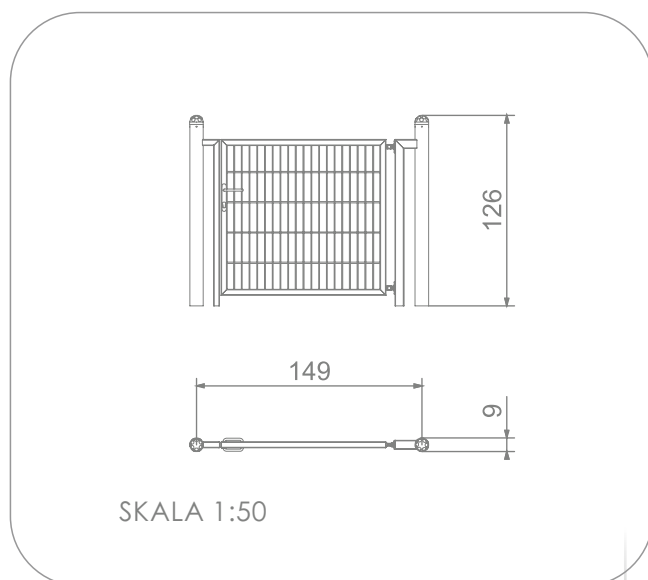


6086



INFORMACJE O PRODUKCIE

Wymiary	9 x 149 cm
Wysokość całkowita	126 cm
Dostępność części zapasowych	TAK

MATERIAŁY:

ELEMENTY METALOWE WYKONANE ZE STALI CZARNEJ S235JR OCZYSZCZONEJ W PROCESIE PIASKOWANIA

ELEMENTY ZŁĄCZNE TAKIE JAK WANDALOODPORNE ŚRUBY I NAKRĘTKI WYKONANE ZE STALI NIERDZEWNEJ

