

**KINGLO
SAND**

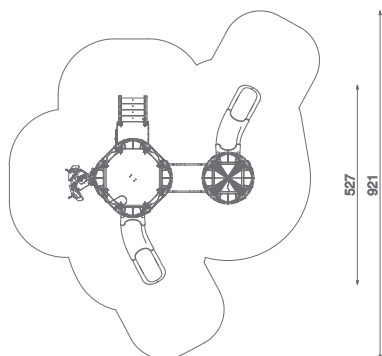
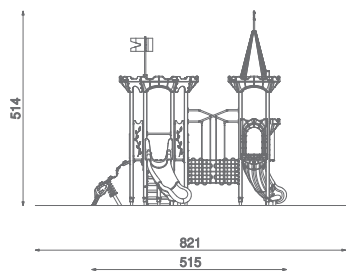
Informacje o produkcie

| | |
|---------------------------------------|--------------------|
| Wymiary | 515 x 527 cm |
| Strefa bezpieczeństwa | 821 x 921 cm |
| powierzchnia strefy bezpieczeństwa | 49,5m ² |
| Wysokość całkowita | 514 cm |
| Wysokość swobodnego upadku | 120 cm |
| Ilość użytkowników | 18 |
| Największy element | 335 cm |
| Najcięższy element | 35 kg |
| Produkt zgodny z PN-EN 1176-1:2017-12 | Tak |
| Dostępność części zapasowych | Tak |
| Przedział wiekowy | 3-12 |

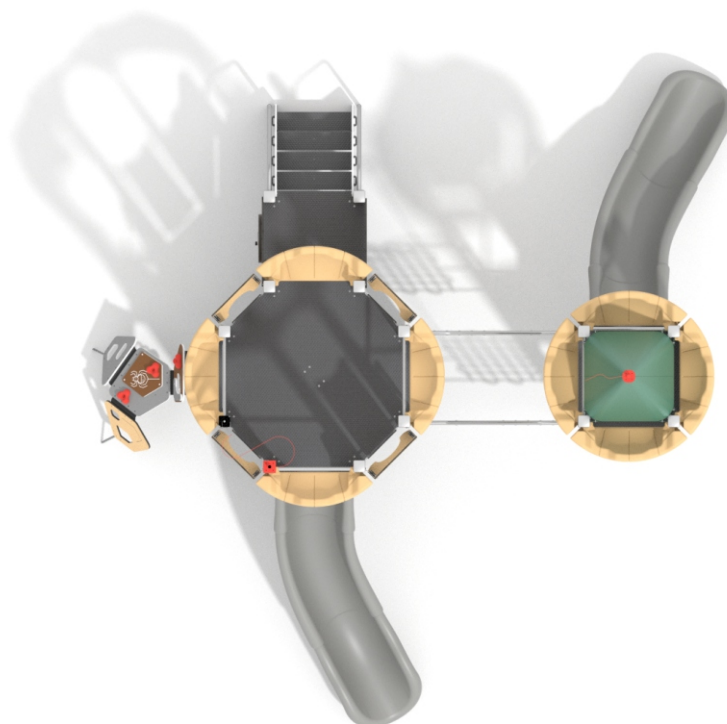
Zgodnie z normą PN-EN 1176-1:2017-12 produkt wymaga zastosowania nawierzchni amortyzującej odpowiedniej dla jego wysokości swobodnego upadku.

Funkcje

**KINGLO
ICE**

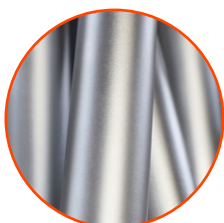
SKALA 1:200



Materiały



Drewno drzew iglastych (świerk skandynawski), o przekroju 90x90 mm, bezrdzeniowe, klejone warstwowo klejami poliuretanowymi całkowicie odpornymi na wilgoć. Drewno poddane trzyetapowemu procesowi impregnacji.



Elementy wykonane ze stali nierdzewnej AISI304 całkowicie odporne na warunki atmosferyczne.



Elementy wykonane ze stali czarnej S235JR, zabezpieczonej przed korozją przez cynkowanie i malowanie proszkowe farbami poliestrowymi, odpornymi na UV.



Antypoślizgowa płyta podstawa HPL hexa o grubości 18 mm w kolorze antracytowym cechująca się maksymalną odpornością na czynniki środowiskowe i wysokiej klasy odpornością na ścieranie.



Płyty ścianek z kolorowego, najwyższej jakości tworzywa HPL o grubości 13 mm (czarna płyta HPL o grubości 8 mm), całkowicie odporne na wilgoć i UV.



Płyty ścianek z najwyższej jakości, z kolorowego, trójwarstwowego polietylenu HDPE o grubości 15 mm, całkowicie odporne na wilgoć i UV.



Liny polipropylenowe typu pp-multisplit o średnicy 16 mm, z rdzeniem stalowym.



Elementy wykonane metodą Rotomouldingu z materiału LDPE.



Okiennice z LDPE wykonane metodą rotomouldingu. Wewnątrz - płyty z poliwęglanu bezpośrednio zadrukowanego.



Sprężyna ze stali sprężynowej o średnicy 200 mm, średnica pręta 20 mm. Komplet sprężyny cynkowany i malowany proszkowe farbami poliestrowymi odpornymi na UV.