

REKREACYJNY STÓŁ BETONOWY DO GRY W SZACHY I CHIŃCZYKA

1.OPIS WYROBU I SPOSÓB MONTAŻU

Stół betonowy do gry w szachy i chińczyka wykonany jest wibrowanego betonu i zbrojony drutem o średnicy 8 mm. Błat o wymiarach 1600 x 800 x 80 mm, szlifowany i pokryty żywicą poliuretanową zawierającą piasek kwarcowy. To właśnie dzięki zastosowaniu piasku kwarcowego powłoka ta jest wysoce odporna na warunki atmosferyczne, oraz uszkodzenia mechaniczne. Żyvice takie stosuje się w halach produkcyjnych, są odporne nawet na ruch wózków widłowych. Dookoła blatu listwa aluminiowa o zaokrąglonych krawędziach, uniemożliwiająca przypadkowe skaleczenie się, oraz obicie stołu. Pola do gry w chińczyka i szachy wykonane są z płyty granitowej, wtopionej w blat stołu. Siedziska wykonane z drewna – świerk skandynawski - kolor palisander. Montaż stołu odbywa się poprzez wkopanie na głębokość 230 mm.

2.DANE TECHNICZNE

Wymiary wyrobu:

Wymiary zewnętrzne	1700 x 1800 mm
Wysokość	760 mm
Głębokość wkopania	230 mm

3.ZGODNOŚĆ WYROBU Z NORMAMI

Wyrób posiada deklarację na zgodność z normami:

- PN-EN 13198:2005.

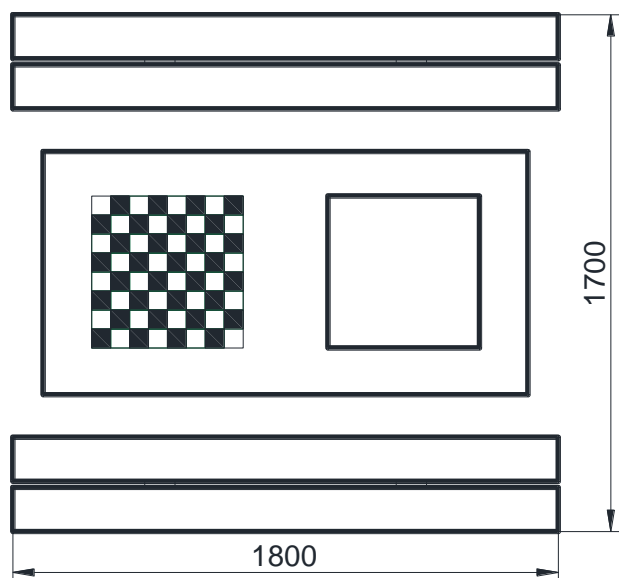
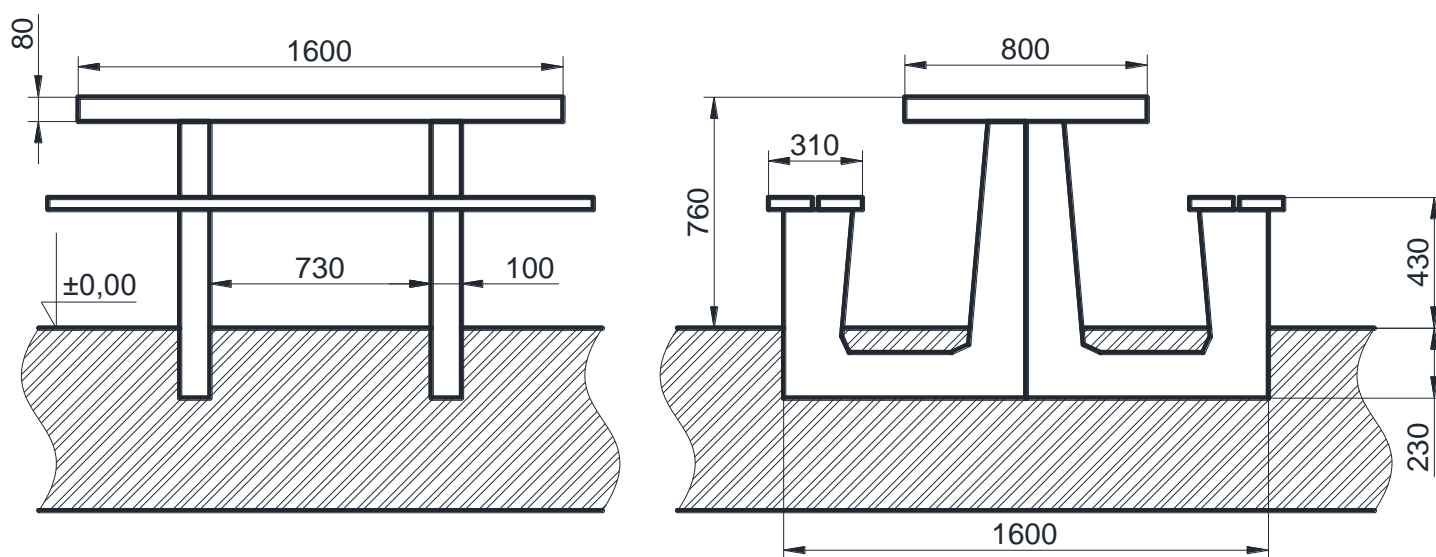
4.BEZPIECZEŃSTWO UŻYTKOWANIA I UWAGI

- 1) Stołu należy używać zgodnie z jej przeznaczeniem.
- 2) Nie należy wchodzić na stół.
- 3) Nie należy używać stołu pod wpływem alkoholu lub środków odurzających
- 4) Nie należy korzystać ze stołu podczas deszczu, lub oblodzenia.

KARTA TECHNICZNA



5. RYSUNKI WYROBU



KARTA TECHNICZNA



6) Zalecane jest posadowienie stołu na nawierzchni zgodnie z normą PN-EN 1176-1:2017 według tabelki zamieszczonej poniżej :

Tablica 4 – Przykłady powszechnie stosowanych materiałów amortyzujących uderzenie, ich grubości i odpowiadające im maksymalne wysokości swobodnego upadku

Material ^a	Opis	Grubość minimalna ^b	Maksymalna wysokość swobodnego upadku
W przypadku, gdy wykonana nawierzchnia jest zweryfikowana (np. badanie sitowe) zgodnie z niniejszą Tablicą lub posiada raport z badań zgodnie z EN 1177, nie ma konieczności dalszych badań	mm	mm	mm
Darń/gleba	–	–	≤ 1 000 ^d
Kora	wielkość ziarna od 20 do 80	200	≤ 2 000
		300	≤ 3 000
Zrębki drzewne	wielkość ziarna od 5 do 30	200	≤ 2 000
		300	≤ 3 000
Piasek lub żwir ^c	wielkość ziarna od 0,25 do 8	200	≤ 2 000
		300	≤ 3 000
Inne materiały i inne grubości	Zgodnie z badaniem wg EN 1177		Krytyczna wysokość upadku wg badania

^a W celu uzyskania dalszych informacji na temat poszczególnych materiałów odpowiednio przygotowanych do stosowania na placach zabaw dla dzieci patrz CEN/TR 16598 (Zbiór uzasadnień do wymagań EN 1176-1).

^b W przypadku materiału sypkiego dodać 100 mm do głębokości minimalnej, aby zrekompensować przemieszczenie (patrz 4.2.8.5.1).

^c Piasek i żwir powinny być dobrze zaokrąglone i wyplukane w celu wyeliminowania większości cząstek pyłu lub gliny. Płukany piasek lub żwir uważany jest za pochodzący z aluwialnych (naturalnie erodowanych) złóż i wolny od większości cząstek pyłu lub gliny. Żwir może być powszechnie określany jako „otoczak”. Współczynnik jednolitości D60/D10 < 3,0. Wielkość cząstek można określić za pomocą badania sitowego wg EN 933-1 (patrz Załącznik G).

^d Patrz UWAGA 2 w 4.2.8.5.2.