



### Informacje o produkcie

Wymiary	528 x 423 cm
Strefa bezpieczeństwa	878 x 723 cm
powierzchnia strefy bezpieczeństwa	42 m <sup>2</sup>
Wysokość całkowita	482 cm
Wysokość swobodnego upadku	184 cm
Ilość użytkowników	16
Produkt zgodny z PN-EN 1176-1:2017-12	TAK
Dostępność części zapasowych	TAK
Przedział wiekowy	3-12

Zgodnie z normą PN-EN 1176-1:2017-12 produkt wymaga zastosowania nawierzchni amortyzującej odpowiedniej dla jego wysokości swobodnego upadku.


**COLOR**  
 WAVE MASTER

Technika malowania umożliwiająca łączenie dwóch kolorów, które płynnie przenikają się. Pozwala uzyskać naturalny efekt fuzji barw.

### Funkcje



Wspinanie



Balansowanie

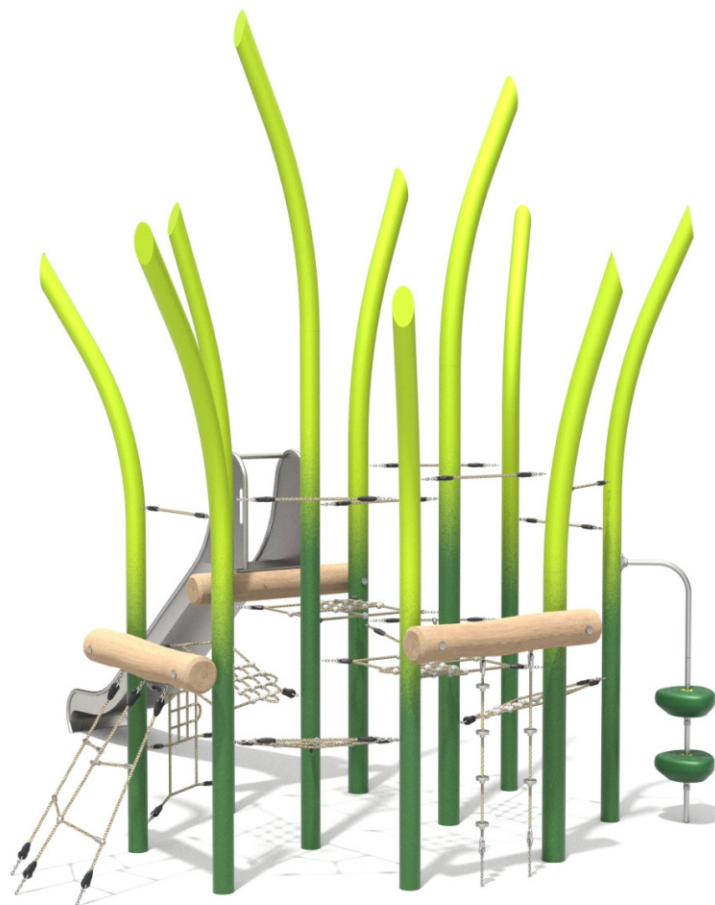
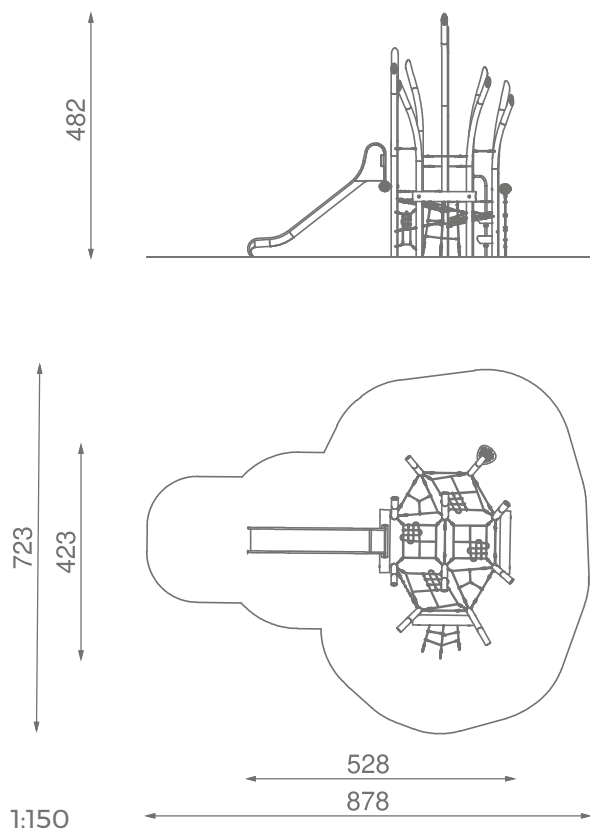


Socjalizacja



Ślizganie





## Materiały



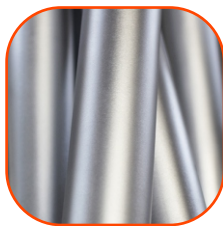
Naturalne drewno Robinii akacyjnej



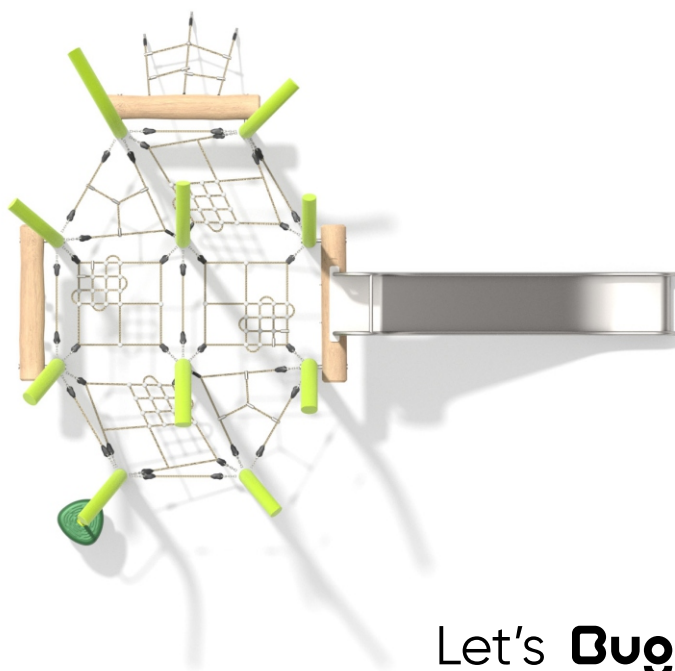
Elementy konstrukcji ze stali czarnej S235JR cynkowanej proszkowo i malowanej proszkowo



Liny polipropylenowe typu pp-multisplit o średnicy 16 mm z rdzeniem stalowym



Elementy konstrukcyjne: stal nierdzewna AISI304



Let's **Buglo**

