

Informacje o produkcie

Wymiary	ca. 525 x 238 cm
Strefa bezpieczeństwa	ca. 446 x 750 cm
powierzchnia strefy bezpieczeństwa	ca. 39,4 m ²
Wysokość całkowita	ca. 248 cm
Wysokość swobodnego upadku	ca. 137 cm
Ilość użytkowników	5
Produkt zgodny z PN-EN 1176-1:2017-12	Tak
Dostępność części zapasowych	Tak
Przedział wiekowy	3-12

Zgodnie z normą PN-EN 1176-1:2017-12 produkt wymaga zastosowania nawierzchni amortyzującej odpowiedniej dla jego wysokości swobodnego upadku.

Funkcje

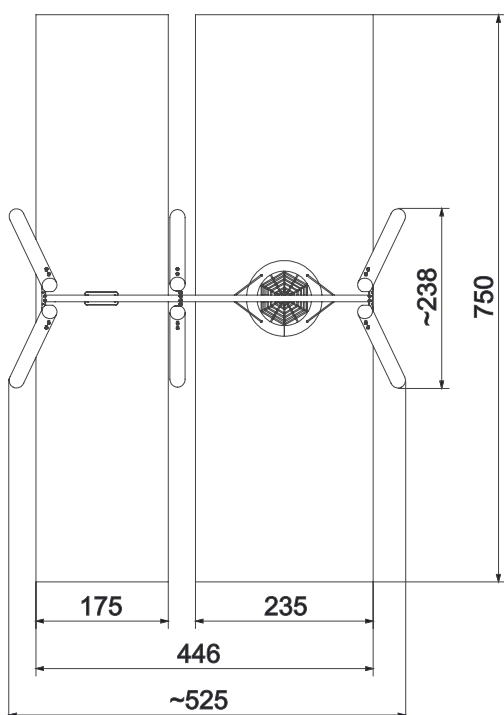
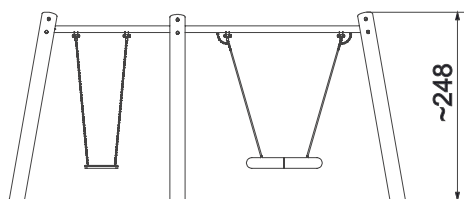


Socjalizacja



Huśtanie



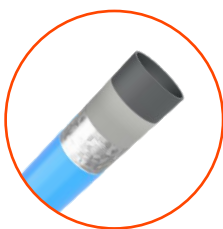


SKALA 1:100

Materiały



Naturalne drewno
robini i akacjowej



Elementy ze stali czarnej
cynkowanej proszkowo i
malowanej proszkowo.



Atestowane nierdzewne
łańcuchy 6 mm.



Siedzisko tytu „ptasie
gniazdo” o średnicy 100 cm

