

STÓŁ BETONOWY DO GRY W SZACHY LUB CHIŃCZYKA

1. OPIS WYROBU I SPOSÓB MONTAŻU

Stół betonowy do gry w szachy, lub chińczyka wykonany jest z wibrowanego betonu, zbrojonego drutem o średnicy 8 mm. Błat stołu o wymiarach 850x 850x80 mm jest szlifowany i pokryty żywicą poliuretanową zawierającą piasek kwarcowy. Dzięki zastosowaniu takiego rozwiązania powłoka ta jest wysoce odporna na warunki atmosferyczne, oraz uszkodzenia mechaniczne. Żywice takie stosuje się w halach produkcyjnych, garażach, są odporne nawet na ruch samochodowy. Dokoła blatu przymocowana jest listwa aluminiowa o zaokrąglonych krawędziach, uniemożliwiająca przypadkowe skaleczenie się, oraz obicie stołu. Pola do gry w chińczyka i szachy wykonane są z płyty granitowej, wtopionej w blat stołu. Siedziska wykonane są z tworzywa sztucznego w kolorze brązowym. Montaż stołu odbywa się poprzez wkopanie na głębokość 230 mm. Prefabrykaty betonowe ułatwiają montaż w komplecie.

2. DANE TECHNICZNE

Wymiary wyrobu:

Wymiary zewnętrzne	2050 x 2050 mm
Wysokość	760 mm
Głębokość wkopania	230 mm

3. ZGODNOŚĆ WYROBU Z NORMAMI

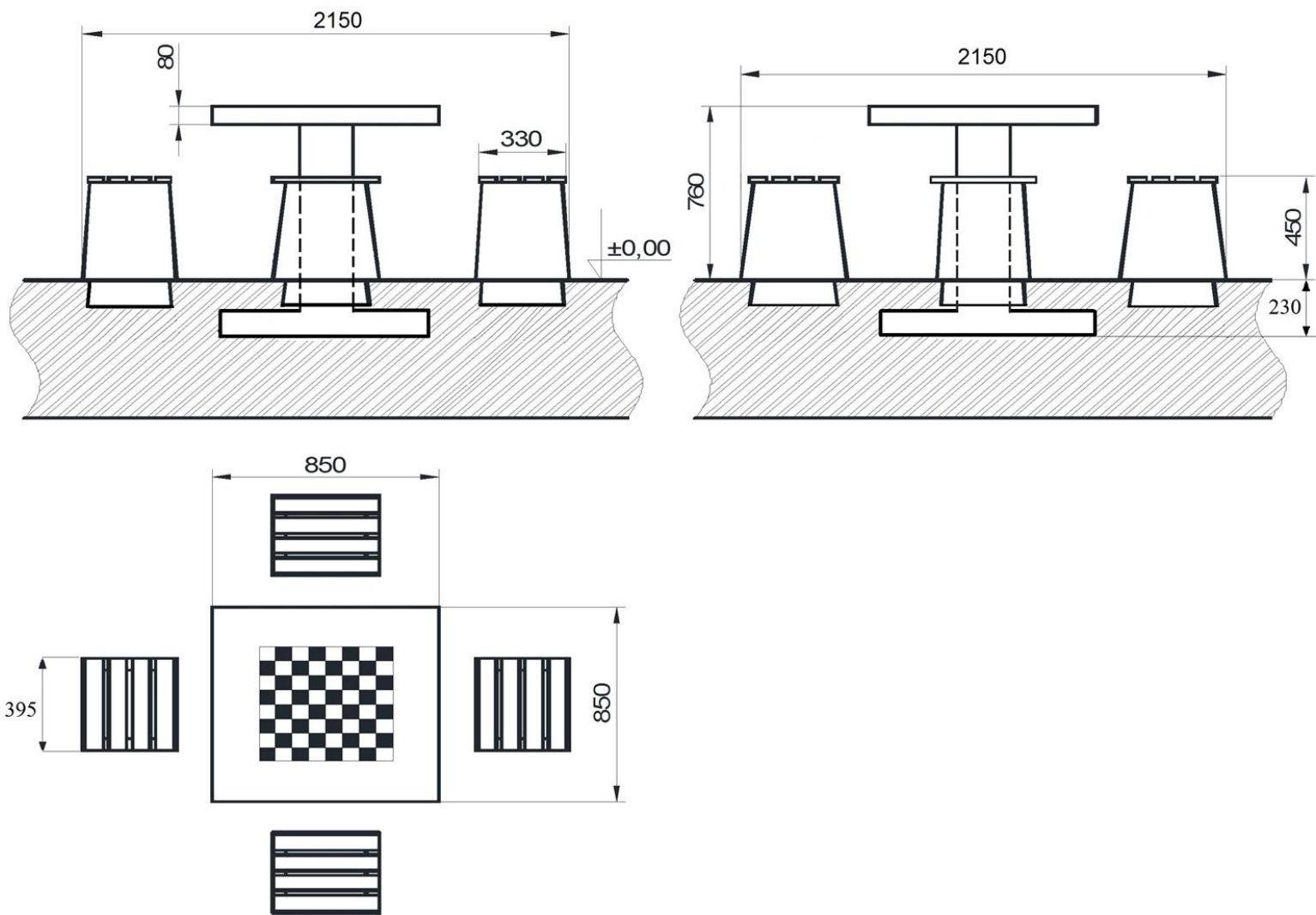
Wyrób posiada deklarację na zgodność z normami:

- PN-EN 13198:2005.

4. BEZPIECZEŃSTWO UŻYTKOWANIA I UWAGI

- 1) Stołu i siedzisk należy używać zgodnie z ich przeznaczeniem.
- 2) Nie należy wchodzić na stół do gry.

KARTA TECHNICZNA



5.RYSUNKI WYROBU