



HUŚTANIE



SOCJALIZACJA

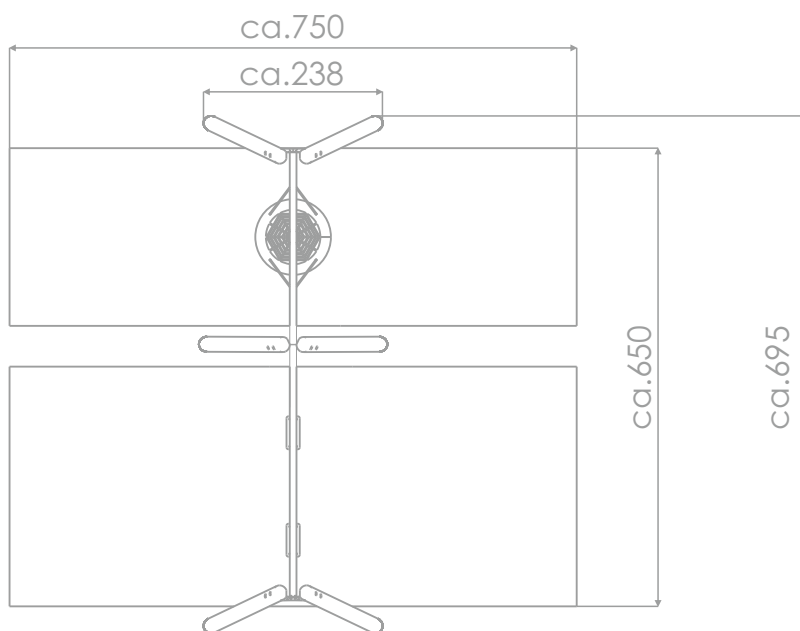
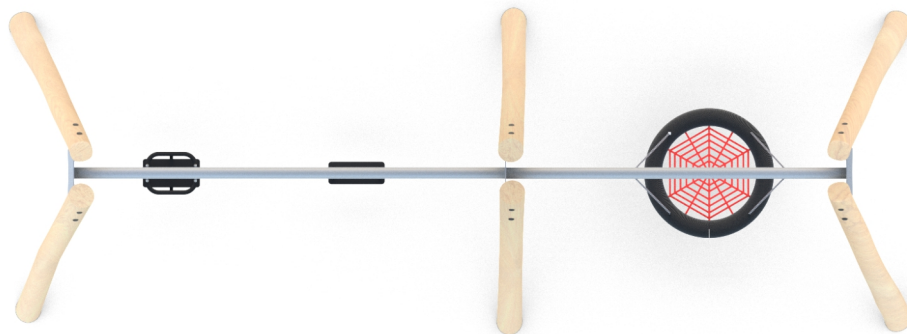


INFORMACJE O PRODUKCIE

| | |
|---|------------------|
| Wymiary | ca. 238 x 695 cm |
| Strefa bezpieczeństwa | ca. 750 x 650 cm |
| Wysokość całkowita | ca. 250 cm |
| Wysokość swobodnego upadku | ca. 137 cm |
| Ilość użytkowników | 6 osób |
| Produkt zgodny z PN-EN 1176-1:2017-12 | TAK |
| Dostępność części zapasowych | TAK |
| Przedział wiekowy | 1- 12 |
| Zgodnie z normą PN-EN 1176-1:2017-12 produkt wymaga zastosowania nawierzchni amortyzującej odpowiedniej dla jego wysokości swobodnego upadku. | |

Wizualizacja ma charakter poglądowy,
rzeczywisty wygląd produktu
może się różnić.





SKALA 1:100