



ŚLIZGANIE



SOCJALIZACJA



WSPINANIE



SKAKANIE



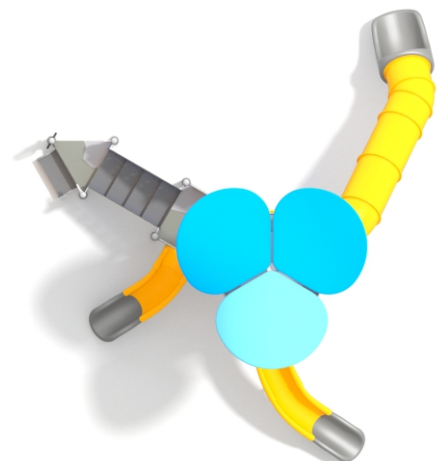
BALANSOWANIE



INTEGRACJA  
SENSORYCZNA

### INFORMACJE O PRODUKCIE

Wymiary	796 x 701 cm
Strefa bezpieczeństwa	1168 x 1011 cm
Powierzchnia strefy bezpieczeństwa	74,97 m <sup>2</sup>
Wysokość całkowita	558 cm
Wysokość swobodnego upadku	240 cm
Ilość użytkowników	14 osób
Produkt zgodny z PN-EN 1176-1:2017-12	TAK
Dostępność części zapasowych	TAK
Przedział wiekowy	1-12
Zgodnie z normą PN-EN 1176-1:2017-12 produkt wymaga zastosowania nawierzchni amortyzującej odpowiedniej dla jego wysokości swobodnego upadku.	

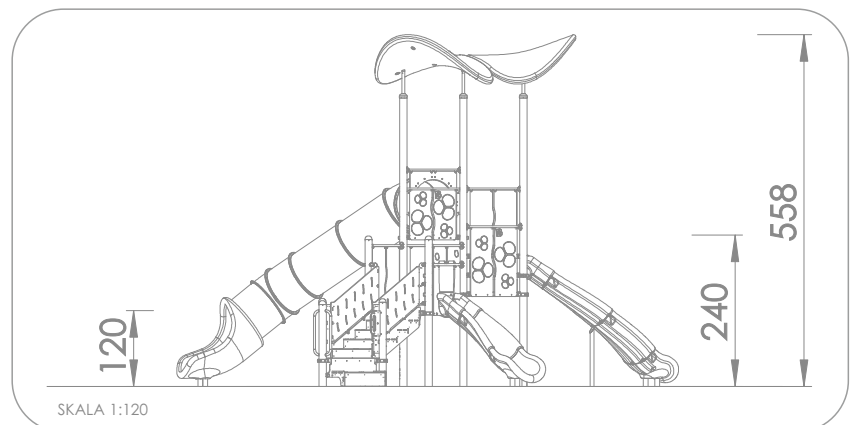


## 1216

OCEAN BLUE



FRESH GREEN



### MATERIAŁY:

<p>KONSTRUKCJA STALOWA: RURY ø114, CYNKOWANE PROSZKOWO, MALOWANE PROSZKOWO</p>	<p>MOCOWANIE DACHÓW: STAL NIERDZEWNA AISI304</p>	<p>ŚCIANKI: HDPE 15 MM</p>
<p>PODEST: BLACHA STALOWA CYNKOWANA PROSZKOWO I MALOWANA PROSZKOWO + HPL 6 mm</p>	<p>ŚLIZGAWKI I DACHY WYKONANE METODĄ ROTOMOULDINGU Z MATERIAŁU LDPE.</p>	<p>ŚCIANKI WSPINACZKOWE I BURTY SCHODÓW: HPL 13 MM.</p>

