



SOCJALIZACJA



INTEGRACJA  
SENSORYCZNA



ŚLIZGANIE

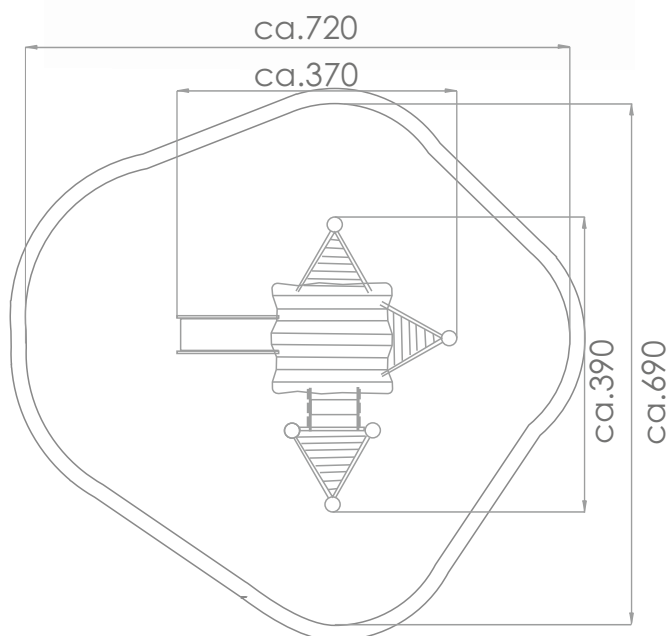
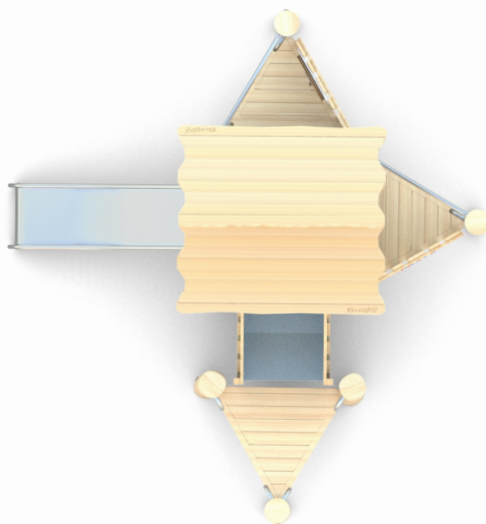
### INFORMACJE O PRODUKCIE

Wymiary	ca.370 x 390 cm
Strefa bezpieczeństwa	ca.720 x 690 cm
Wysokość całkowita	ca.370 cm
Wysokość swobodnego upadku	ca.90 cm
Ilość użytkowników	9 osób
Produkt zgodny z PN-EN 1176-1:2017-12	TAK
Dostępność części zapasowych	TAK
Przedział wiekowy	1-8
Zgodnie z normą PN-EN 1176-1:2017-12 produkt wymaga zastosowania nawierzchni amortyzującej odpowiedniej dla jego wysokości swobodnego upadku.	

Wizualizacja ma charakter poglądowy,  
rzeczywisty wygląd produktu  
może się różnić.



INTERAKTYWNE PANELE:



SKALA 1:100