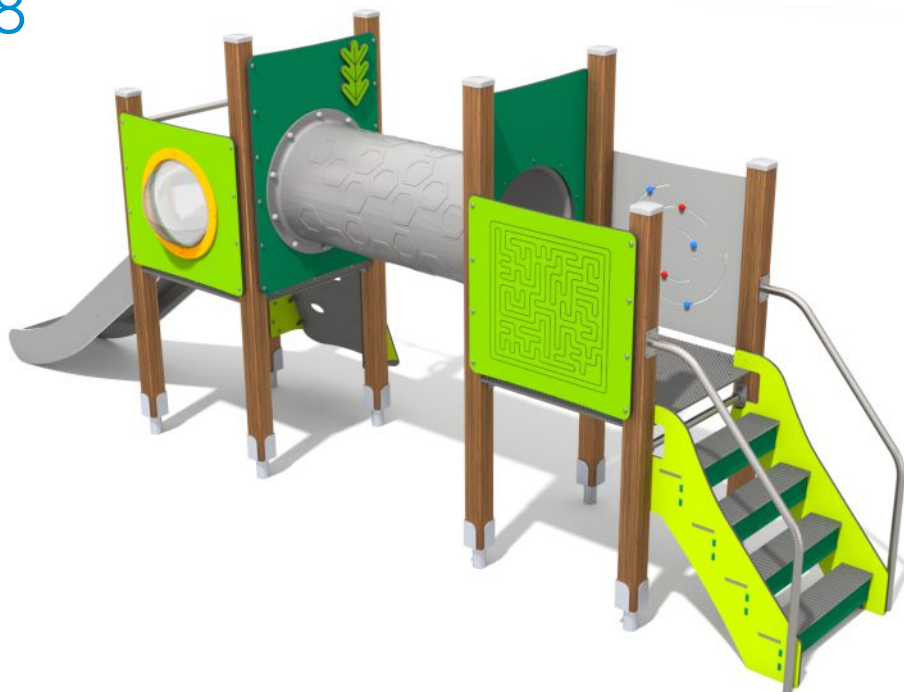


Buglo®

8068



ZABAWA



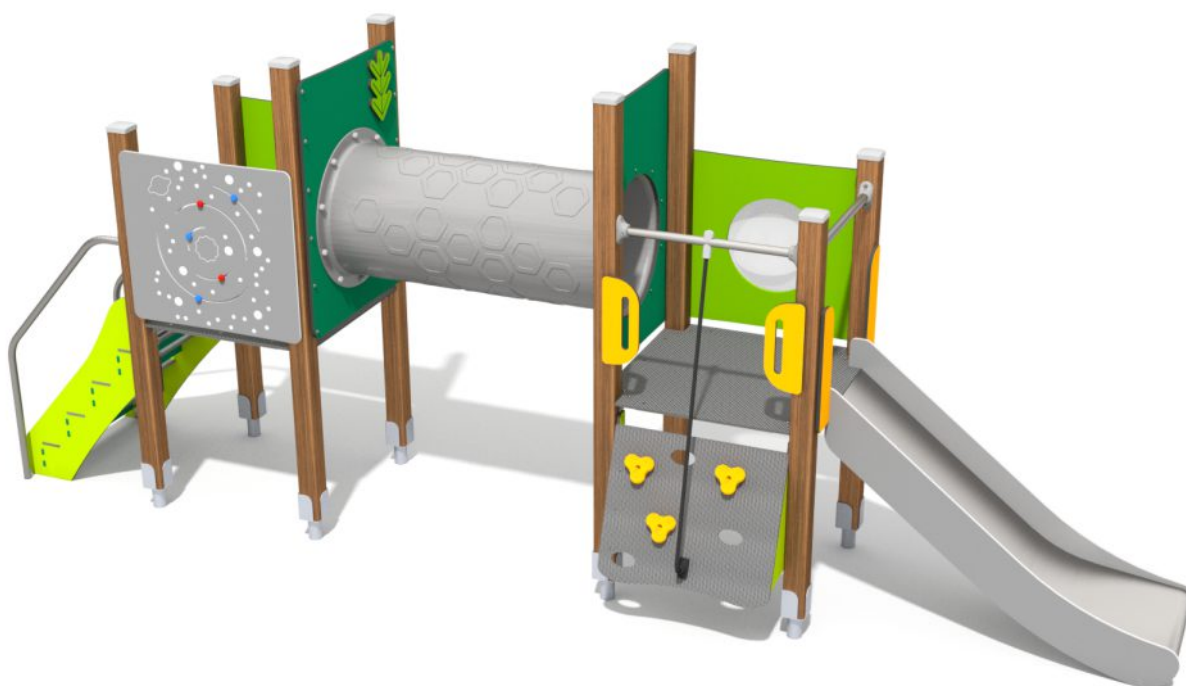
ŚLIZGANIE



WSPINACZKA



INTEGRACJA

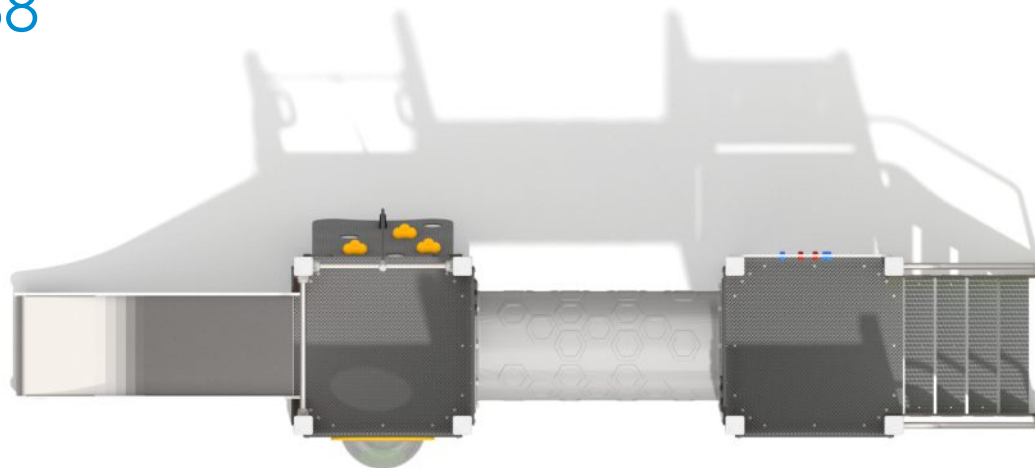


www.buglo.pl

ul. Zwycięstwa 276
75-653 Koszalin

buglo@buglo.pl

tel. 94 34 316 11



OPIS PRODUKTU

Wymiary: 517 x 131 cm
 Strefa bezpieczeństwa: 867 x 431 cm
 Wysokość całkowita: 212 cm
 Wysokość podestu: 90 cm
 Wysokość swobodnego upadku: 90 cm

Największy element: Słup (202 cm)
 Najcięższy element: 35 kg

Dostępność części zapasowych: TAK
 Produkt zgodny z PN-EN 1176-1:2017-12: TAK
 Przedział wiekowy: 3 - 12

Z uwagi na wysokość swobodnego upadku produktu norma PN-EN 1176-1:2017-12 dopuszcza następujące nawierzchnie amortyzujące upadek:

Materiał	Opis	Minimalna grubość warstwy mm
Wartstwa górna gleby		
Darń		
Kora	Rozdrobniona kora drzew iglastych, wielkość kawałków od 20 mm do 80 mm	300
Wióry	Drewno rozdrobnione mechaniczne (nie materiały drewnopochodne), bez kory i liści, wielkość od 5 mm do 30 mm	300
Piasek lub Żwir	Wielkość ziaren od 0,25 mm do 8 mm	300
Materiały syntetyczne	Materiały syntetyczne z atestem stosowania dla wys. swob. upadku \geq 900 mm	

Nawierzchnię należy konserwować poprzez uzupełnianie poziomu materiałów sypkich oraz usuwanie z nawierzchni twardych ciał obcych. Największe zagrożenie stanowi rozbite szkło.

Należy również zwrócić szczególną uwagę na kierunek usytuowania ślizgu ze stali nierdzewnej. Z uwagi na możliwość nagrzewania ślizgu przez słońce produkt należy tak usytuować aby ślizg nie był skierowany w stronę południową.

