



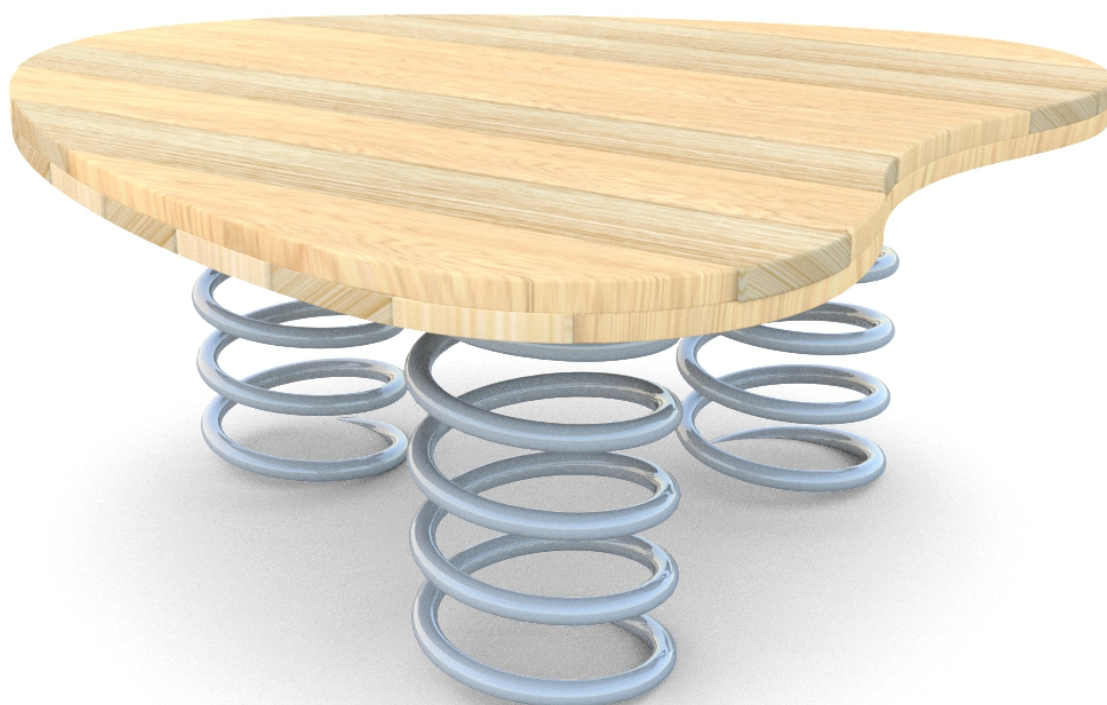
SOCJALIZACJA



BALANSOWANIE



SKAKANIE

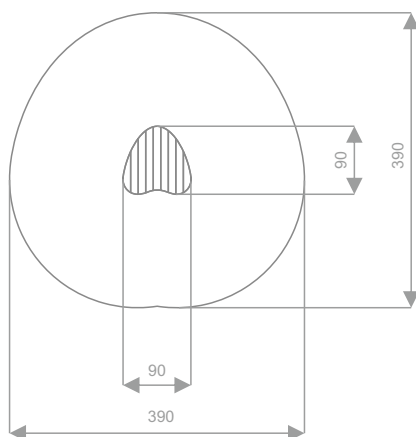


INFORMACJE O PRODUKCIE

Wymiary	ca. 90 x 90 cm
Strefa bezpieczeństwa	ca. 390 x 390 cm
Wysokość całkowita	ca. 38 cm
Wysokość swobodnego upadku	ca. 38 cm
Ilość użytkowników	3 osoby
Produkt zgodny z PN-EN 1176-1:2017-12	TAK
Dostępność części zapasowych	TAK
Przedział wiekowy	3-12
Zgodnie z normą PN-EN 1176-1:2017-12 produkt wymaga zastosowania nawierzchni amortyzującej odpowiedniej dla jego wysokości swobodnego upadku.	

Wizualizacja ma charakter poglądowy,
rzeczywisty wygląd produktu
może się różnić.





SKALA 1:125