

**KINGLO  
SAND**

**Informacje o produkcie**

Wymiary	323 x 137 cm
Strefa bezpieczeństwa	673 x 437 cm
powierzchnia strefy bezpieczeństwa	22,4m <sup>2</sup>
Wysokość całkowita	484 cm
Wysokość swobodnego upadku	90 cm
Ilość użytkowników	4
Największy element	295 cm
Najcięższy element	35 kg
Produkt zgodny z PN-EN 1176-1:2017-12	Tak
Dostępność części zapasowych	Tak
Przedział wiekowy	1-12

Zgodnie z normą PN-EN 1176-1:2017-12 produkt wymaga zastosowania nawierzchni amortyzującej odpowiedniej dla jego wysokości swobodnego upadku.

**Funkcje**


Wspinanie



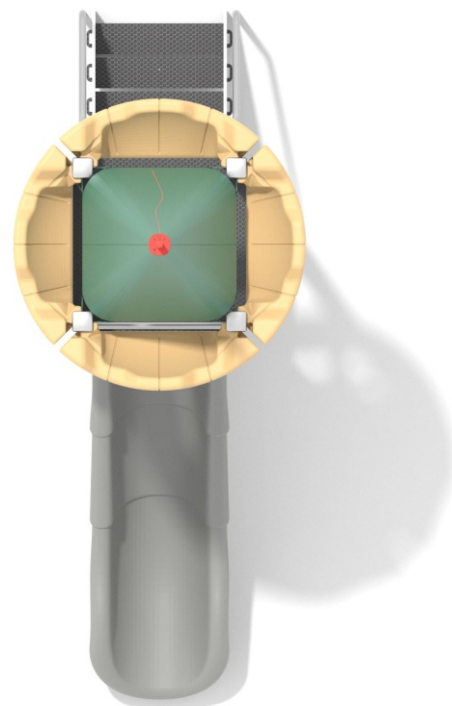
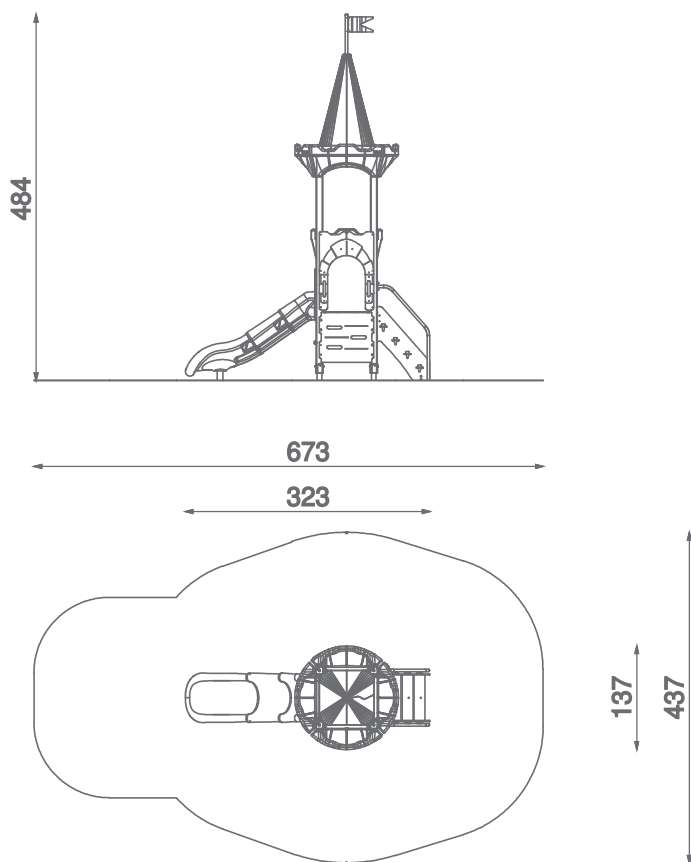
Ślizganie



Socjalizacja


**KINGLO  
ICE**

**Let's Buglo**

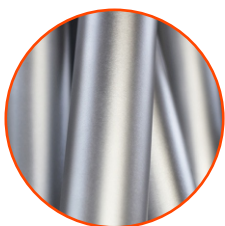


1:100

### Materiały



Drewno drzew iglastych (świerk skandynawski), o przekroju 90x90 mm, bezrdzeniowe, klejone warstwowo klejami poliuretanowymi całkowicie odpornymi na wilgoć. Drewno poddane trzyetapowemu procesowi impregnacji.



Elementy wykonane ze stali nierdzewnej AISI304 całkowicie odporne na warunki atmosferyczne.



Elementy wykonane ze stali czarnej S235JR, zabezpieczonej przed korozją przez cynkowanie i malowanie proszkowe farbami poliestrowymi, odpornymi na UV.



Antypoślizgowa płyta podestowa HPL hexa o grubości 18 mm w kolorze antracytowym cechująca się maksymalną odpornością na czynniki środowiskowe i wysokiej klasy odpornością na ścieranie.



Płyty ścianek z kolorowego, najwyższej jakości tworzywa HPL o grubości 13 mm (czarna płyta HPL o grubości 8 mm), całkowicie odpornego na wilgoć i UV.



Płyty ścianek z najwyższej jakości, z kolorowego, trójwarstwowego polietylenu HDPE o grubości 15 mm, całkowicie odporne na wilgoć i UV.



Elementy wykonane metodą Rotomouldingu z materiału LDPE.