

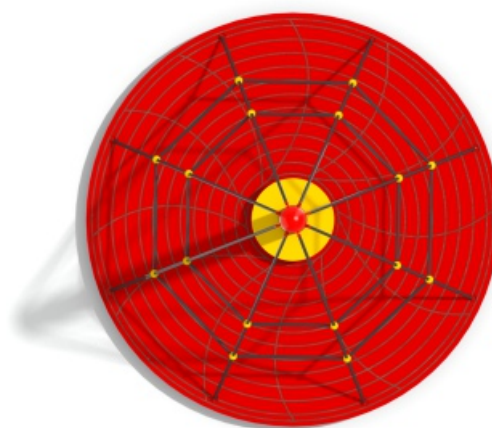
SOCJALIZACJA

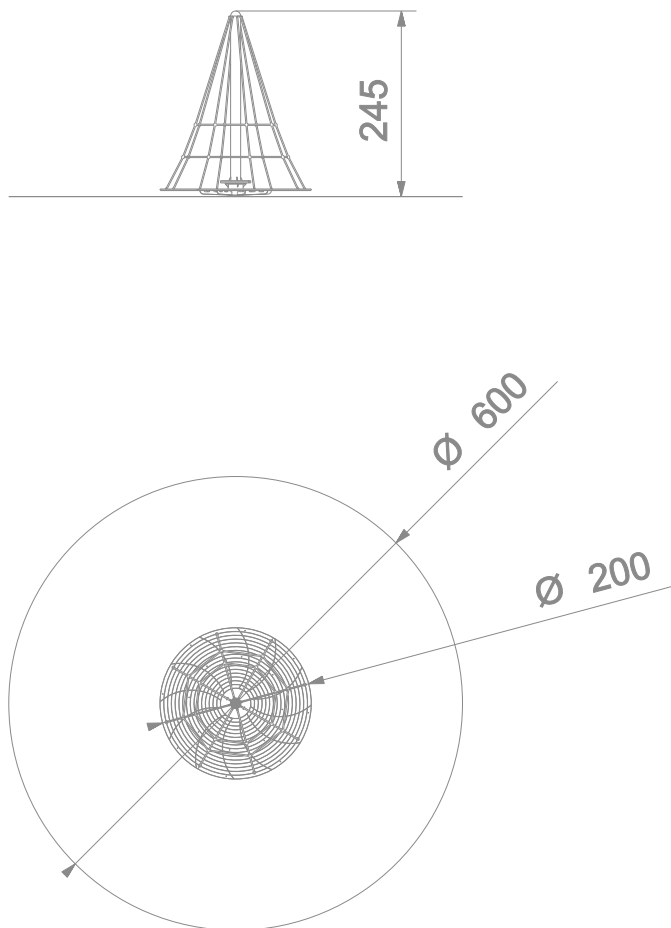


WSPINANIE

### INFORMACJE O PRODUKCIE

Wymiary	200 x 200 cm
Strefa bezpieczeństwa	600 x 600 cm
Powierzchnia strefy bezpieczeństwa	28,27 m <sup>2</sup>
Wysokość całkowita	245 cm
Wysokość swobodnego upadku	96 cm
Ilość użytkowników	9
Największy element	słup (221 cm)
Najcięższy element	240 kg
Produkt zgodny z PN-EN 1176-1:2017-12	TAK
Dostępność części zapasowych	TAK
Przedział wiekowy	3-12
Zgodnie z normą PN-EN 1176-1:2017-12 produkt wymaga zastosowania nawierzchni amortyzującej odpowiedniej dla jego wysokości swobodnego upadku.	

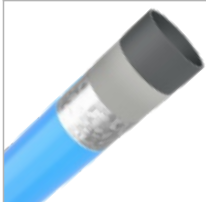




SKALA 1:100

### MATERIAŁY:

**KONSTRUKCJA STALOWA:**  
RURY  $\varnothing 114$ ,  
CYNKOWANE PROSZKOWO,  
MALOWANE PROSZKOWO



**PODEST I SIEDZISKA:**  
HPL 13 MM.



**LINY POLIPROPYLENOWE**  
TYPU PP-MULTISPLIT  
O ŚREDNICY 16 MM  
Z RDZENIEM STALOWYM.



**KRZYŻOWE, SOLIDNE**  
POŁĄCZENIA LIN  
WYKONANE Z POLIAMIDU  
FORMOWANEGO  
METODĄ WTRYSKOWĄ.

