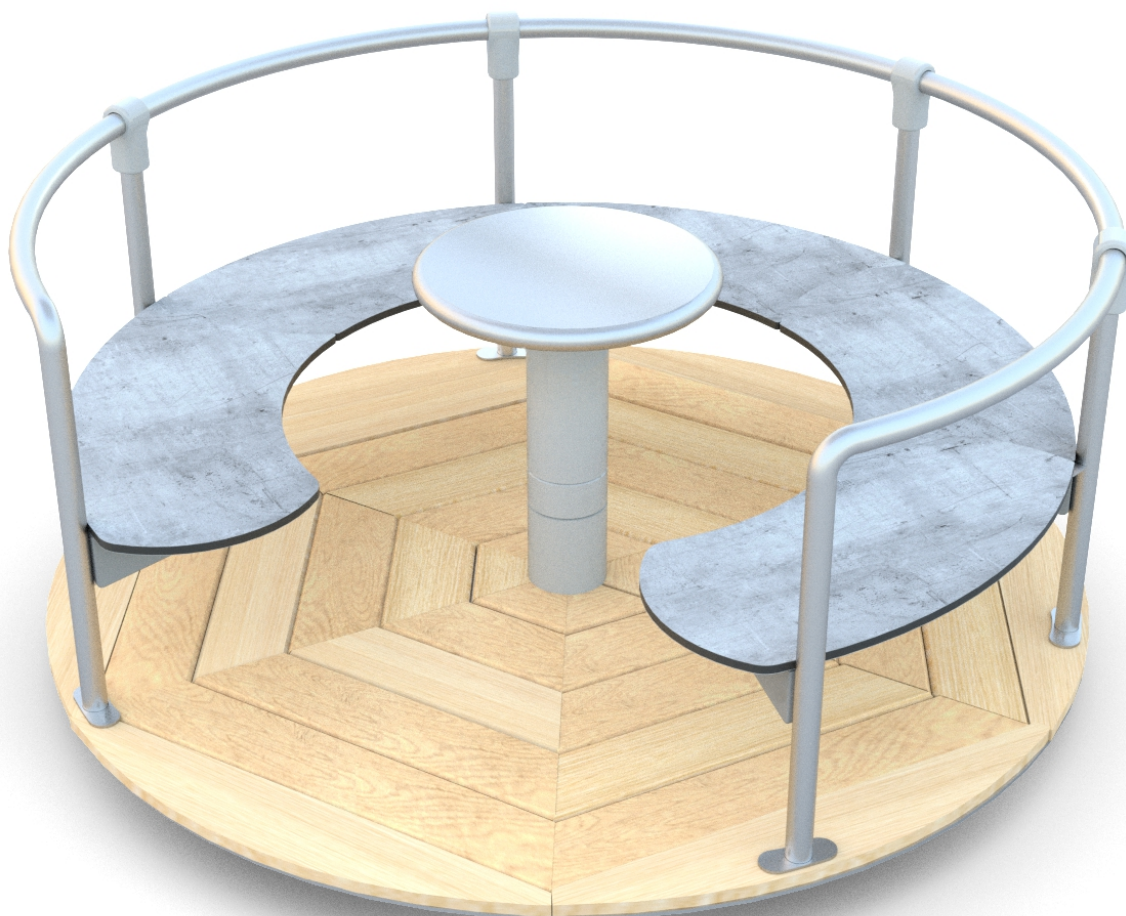




OBRACANIE



SOCJALIZACJA

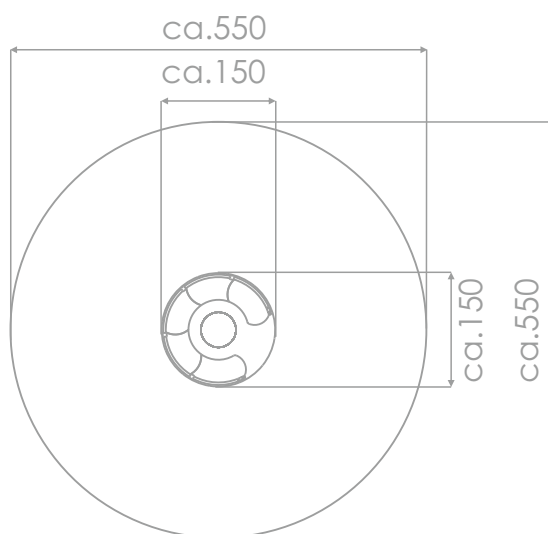
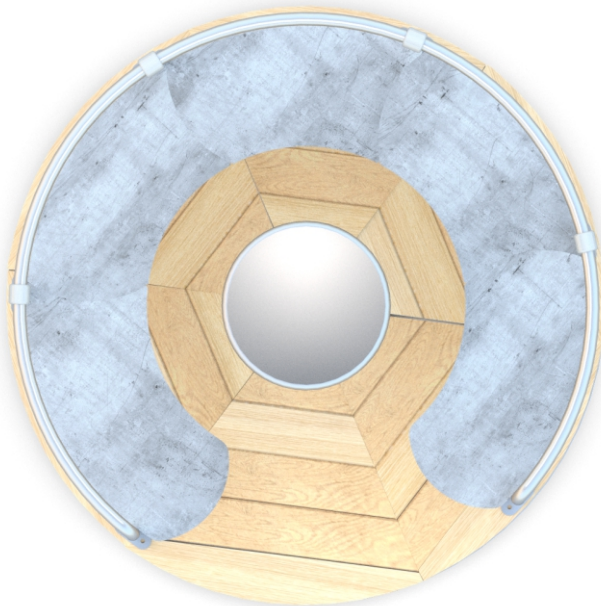


### INFORMACJE O PRODUKCIE

Wymiary	ca. 150 x 150 cm
Strefa bezpieczeństwa	ca. 550 x 550 cm
Wysokość całkowita	ca. 69 cm
Wysokość swobodnego upadku	ca. 69 cm
Ilość użytkowników	5 osób
Produkt zgodny z PN-EN 1176-1:2017-12	TAK
Dostępność części zapasowych	TAK
Przedział wiekowy	3-12
Zgodnie z normą PN-EN 1176-1:2017-12 produkt wymaga zastosowania nawierzchni amortyzującej odpowiedniej dla jego wysokości swobodnego upadku.	

Wizualizacja ma charakter poglądowy,  
rzeczywisty wygląd produktu  
może się różnić.





SKALA 1:100